

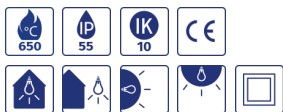


Réf : 0.707.71

## Vernosc T2 LED 1650lm 4000K HF IP55 blanc

### Hublot LED Vernosc T2 1650lm 4000K hyperfréquence IP55 blanc

Hublot LED fonctionnel et compact économique et facile à installer. Diamètre 320 mm et épaisseur 58 mm. Installation en 3 minutes chrono! Zéro maintenance, prêt à poser et ultra résistant. Platine LED avec driver intégré. Detecteur hyperfréquence rég



Fabriqué  
en France

### Données Générales :

Type luminaire	Hublots
Type de source	Platine LED
Nombre de source	1
Durée de vie L80B10	50000h
Type de déclenchement	Hyper Fréquence
T° de fonctionnement	-10 °C / +25 °C
Matériaux diffuseur	Polycarbonate
Matériaux anneau/corps	Polycarbonate
Couleur	Blanc RAL 9003
Garantie	1 an
Eligible CEE/BAR EQ 110	Oui

### Données Mécaniques :

Longueur (mm)	
Largeur (mm)	58,0
Diamètre (mm)	320
Profondeur (mm)	
Entraxe de fixation	200
Poids (kg)	0,714
Antivandale	Oui

### Données électriques :

Tension d'alimentation	230 VAC 50Hz
Puissance lumineuse	17 W
Facteur de puissance	0,99
Classe électrique	II
Classe énergétique	A++, A+, A (LED)
Dimmable	Oui

### Données Photométriques :

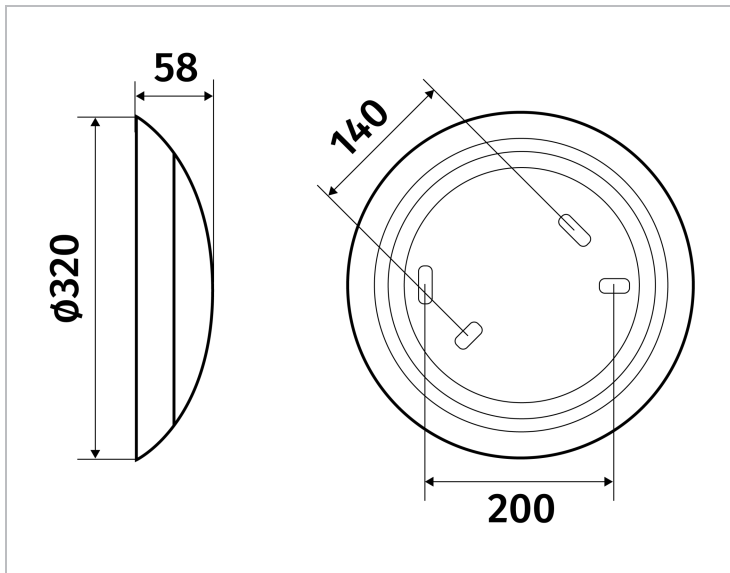
Flux utile (lumen)	1650 lm
Efficacité du luminaire	97,05 lm/W
Intensité lumineuse	12 A
Température de couleur (Kelvin)	4000
IRC	>80
Risque photobiologique	GR0

### Données normatives :

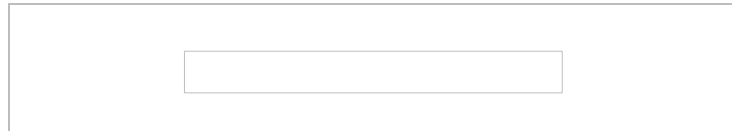
Produit conforme aux prescriptions normatives suivantes :

- IEC 60598-1 : 2015
- IEC 60598-2-1

## Dimensions



## Performance énergétique



## Courbes photométriques

