



Réf : 070780

Vernosc Alaska LED 1800lm 4000K blanc

Hublot LED Vernosc Alaska 1800lm 4000K blanc, plage d'utilisation jusqu'à -30 degrés, classe II, IK10, IP55, applique/plafond, puiss.:17 W, L70/B50:60000 h, photobio:GR0, test fil incand.:650 °C, efficacité:105,8lm/W
Hublot LED fonctionnel et compact économique et facile à installer. Diamètre 320mm et épaisseur 58mm. IP55. Installation en 3mn chrono! Zéro maintenance, prêt à poser et ultra résistant. Platine LED avec driver intégré. Detecteur hyperfréquence int



Données Générales :

| | |
|-------------------------|-----------------|
| Type luminaire | Hublots |
| Type de source | Platine LED |
| Nombre de source | 1 |
| Durée de vie L80B10 | 60000h |
| Type de déclenchement | ON/OFF |
| T° de fonctionnement | -30 °C / +25 °C |
| Matériaux diffuseur | Polycarbonate |
| Matériaux anneau/corps | Polycarbonate |
| Couleur | Blanc RAL 9003 |
| Garantie | 5 ans |
| Eligible CEE/BAR EQ 110 | Oui |

Données Mécaniques :

| | |
|---------------------|-------|
| Longueur (mm) | |
| Largeur (mm) | 58.0 |
| Diamètre (mm) | 320 |
| Profondeur (mm) | |
| Entraxe de fixation | 200 |
| Poids (kg) | 0.717 |
| Antivandale | Oui |

Données électriques :

| | |
|------------------------|--------------|
| Tension d'alimentation | 230 VAC 50Hz |
| Puissance lumineuse | 17 W |
| Facteur de puissance | 0,99 |
| Classe électrique | II |
| Classe énergétique | autre |
| Dimmable | Non |

Données Photométriques :

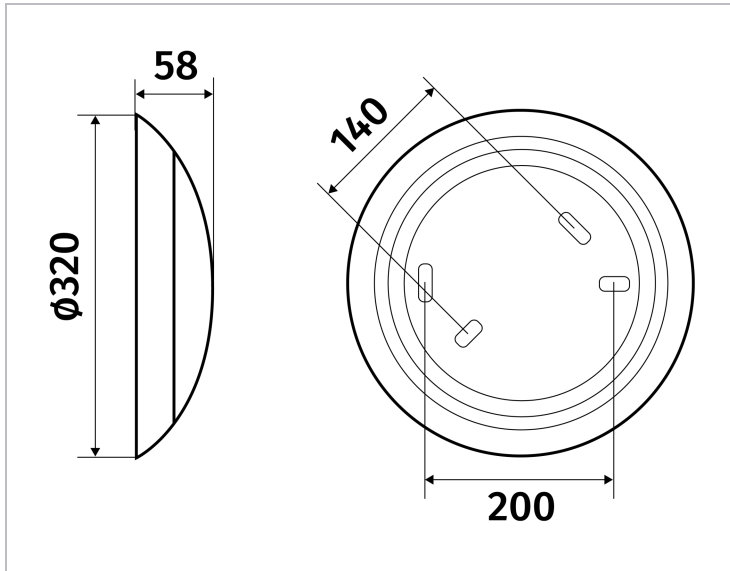
| | |
|---------------------------------|--------------------------|
| Flux utile (lumen) | 1800 lm |
| Efficacité du luminaire | 105.882352941176471 lm/W |
| Intensité lumineuse | 12 A |
| Température de couleur (Kelvin) | 4000 |
| IRC | 80 |
| Risque photobiologique | GR0 |

Données normatives :

Produit conforme aux prescriptions normatives suivantes :

- IEC 60598-1 : 2015
- IEC 60598-2-1

Dimensions



Performance énergétique



Courbes photométriques

