



Réf : 076467

Squad LED 2500lm 4000K HF+V FO TC AV blanc

Hublot LED Squad 2500lm 4000K hyperfréquence préavis de veille flux orienté antivandale blanc, classe II, > IK10, IP65, applique, puiss.:28 W, L70/B50:50000h, photobio:GR0, test fil incand.:850 °C, efficacité:89,3lm/W

Hublot fonctionnel en deux parties: diffuseur solidaire de la colerette. Version flux orienté spéciale circulation verticales. Détecteur hyperfréquence veille. Corps et diffuseur polycarbonate. Solution antivandale: diffuseur fermé par 3 vis Torx



Données Générales :

Type luminaire	Hublots
Type de source	Platine LED
Nombre de source	1
Durée de vie L80B10	50000h
Type de déclenchement	HF préavis veille
T° de fonctionnement	-10 °C / +25 °C
Matériaux diffuseur	Polycarbonate
Matériaux anneau/corps	Polycarbonate
Couleur	Blanc RAL 9003
Garantie	5 ans
Eligible CEE/BAR EQ 110	Oui

Données Mécaniques :

Longueur (mm)	
Largeur (mm)	110.0
Diamètre (mm)	350
Profondeur (mm)	
Entraxe de fixation	250
Poids (kg)	1.37
Antivandale	Oui

Données électriques :

Tension d'alimentation	230 VAC 50Hz
Puissance lumineuse	28 W
Facteur de puissance	0,67
Classe électrique	II
Classe énergétique	autre
Dimmable	Oui

Données Photométriques :

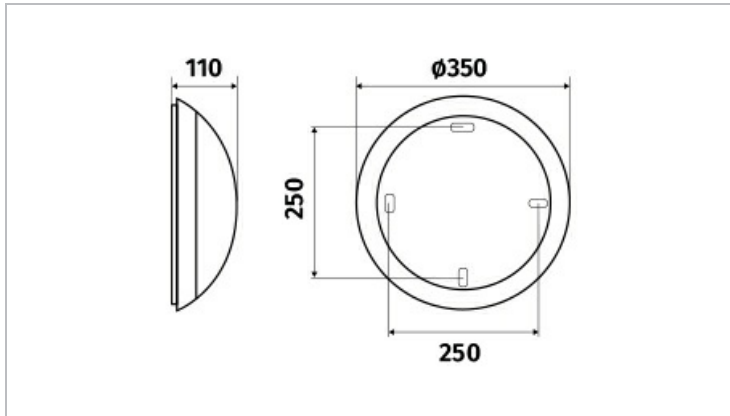
Flux utile (lumen)	2500 lm
Efficacité du luminaire	89.2857142857142857 lm/W
Intensité lumineuse	16.8 A
Température de couleur (Kelvin)	4000
IRC	80
Risque photobiologique	GR0

Données normatives :

Produit conforme aux prescriptions normatives suivantes :

- IEC 60598-1 : 2015
- IEC 60598-2-1

Dimensions



Performance énergétique



Courbes photométriques

