



Réf : 071909

Sextan Premium LED 2700lm 4000K AV FA blanc

Hublot LED Sextan Premium 2700lm 4000K antivandale fonte en aluminium blanc, classe II, IK10, IP55, applique/plafond, puiss.:23,6 W, L70/B50:50000 h, photobio:GR0, test fil incand.:850 °C, efficacité:114,4lm/W

Hublot rond au caractère contemporain dont l'anneau aluminium est disponible en blanc ou anthracite. diffuseur polycarbonate à double rayon de courbure, verrouillage du bloc optique par rotation ¼ de tour.. Diamètre 350mm, profondeur 102mm IP55,



Données Générales :

Type luminaire	Hublots
Type de source	Platine LED
Nombre de source	1
Durée de vie L80B10	50000h
Type de déclenchement	ON/OFF
T° de fonctionnement	-10 °C / +25 °C
Matériaux diffuseur	Polycarbonate
Matériaux anneau/corps	Fonte Aluminium
Couleur	Blanc RAL 9003
Garantie	5 ans
Eligible CEE/BAR EQ 110	Non

Données Mécaniques :

Longueur (mm)	
Largeur (mm)	102.0
Diamètre (mm)	350
Profondeur (mm)	
Entraxe de fixation	255
Poids (kg)	1.896
Antivandale	Oui

Données électriques :

Tension d'alimentation	230 VAC 50Hz
Puissance lumineuse	23,6 W
Facteur de puissance	0,96
Classe électrique	II
Classe énergétique	autre
Dimmable	Non

Données Photométriques :

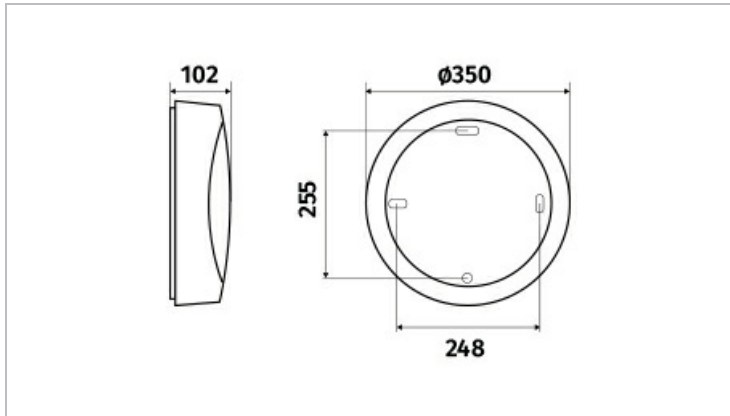
Flux utile (lumen)	2700 lm
Efficacité du luminaire	114.406779661016949 lm/W
Intensité lumineuse	16.8 A
Température de couleur (Kelvin)	4000
IRC	80
Risque photobiologique	GR0

Données normatives :

Produit conforme aux prescriptions normatives suivantes :

- IEC 60598-1 : 2015
- IEC 60598-2-1

Dimensions



Performance énergétique



Courbes photométriques

