



Réf : 071949

## Sextan LED 2700lm 4000K HF+V TC AV gris 7024

Hublot LED Sextan 2700lm 4000K hyperfréquence préavis de veille télécommandé antivandale gris 7024, classe II, IK10, IP55, applique/plafond, puiss.:23,7 W, L70/B50:50000h, photobio:GR0, test fil incand.:850 °C, efficacité:113,9lm/W

Hublot rond au caractère contemporain dont l'anneau aluminium est disponible en blanc ou anthracite. diffuseur polycarbonate à double rayon de courbure, verrouillage du bloc optique par rotation ¼ de tour.. Diamètre 350mm, profondeur 102mm IP55,



Fabriqué en France

### Données Générales :

Type luminaire	Hublots
Type de source	Platine LED
Nombre de source	1
Durée de vie L80B10	50000h
Type de déclenchement	HF préavis veille
T° de fonctionnement	-10 °C / +25 °C
Matériaux diffuseur	Polycarbonate
Matériaux anneau/corps	Polycarbonate
Couleur	Gris RAL 7024
Garantie	5 ans
Eligible CEE/BAR EQ 110	Oui

### Données Mécaniques :

Longueur (mm)	
Largeur (mm)	102,0
Diamètre (mm)	350
Profondeur (mm)	
Entraxe de fixation	255
Poids (kg)	1.75
Antivandale	Oui

### Données électriques :

Tension d'alimentation	230 VAC 50Hz
Puissance lumineuse	23,7 W
Facteur de puissance	0,96
Classe électrique	II
Classe énergétique	autre
Dimmable	Oui

### Données Photométriques :

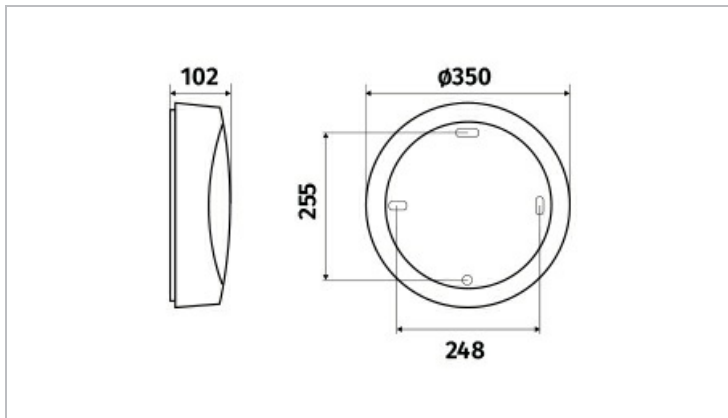
Flux utile (lumen)	2700 lm
Efficacité du luminaire	113.924050632911392 lm/W
Intensité lumineuse	21.1 A
Température de couleur (Kelvin)	4000
IRC	80
Risque photobiologique	GR0

### Données normatives :

Produit conforme aux prescriptions normatives suivantes :

- IEC 60598-1 : 2015
- IEC 60598-2-1

## Dimensions



## Performance énergétique



## Courbes photométriques

