



Réf : 071962

## Sextan LED 2700lm 3000K AV gris 7024

Hublot LED Sextan 2700lm 3000K antivandale gris 7024, classe II, IK10, IP55, applique/plafond, puiss.:23,6 W, L70/B50:50000 h, L80/B10:50000 h, risque photobiologique:GR0, test fil incand.:850 °C, efficacité:114,4lm/W

Hublot rond au caractère contemporain dont l'anneau est en polycarbonate lisse et brillant, disponible en blanc ou gris. Diffuseur polycarbonate à double rayon de courbure, verrouillage du bloc optique par rotation ¼ de tour. Diam 350mm, prof 102



### Données Générales :

Type luminaire	Hublots
Type de source	Platine LED
Nombre de source	1
Durée de vie L80B10	50000h
Type de déclenchement	ON/OFF
T° de fonctionnement	-10 °C / +25 °C
Matériaux diffuseur	Polycarbonate
Matériaux anneau/corps	Polycarbonate
Couleur	Gris RAL 7024
Garantie	5 ans
Eligible CEE/BAR EQ 110	Non

### Données Mécaniques :

Longueur (mm)	
Largeur (mm)	102,0
Diamètre (mm)	350
Profondeur (mm)	
Entraxe de fixation	255
Poids (kg)	1,6
Antivandale	Oui

### Données électriques :

Tension d'alimentation	230 VAC 50Hz
Puissance lumineuse	23,6 W
Facteur de puissance	0,93
Classe électrique	II
Classe énergétique	autre
Dimmable	Non

### Données Photométriques :

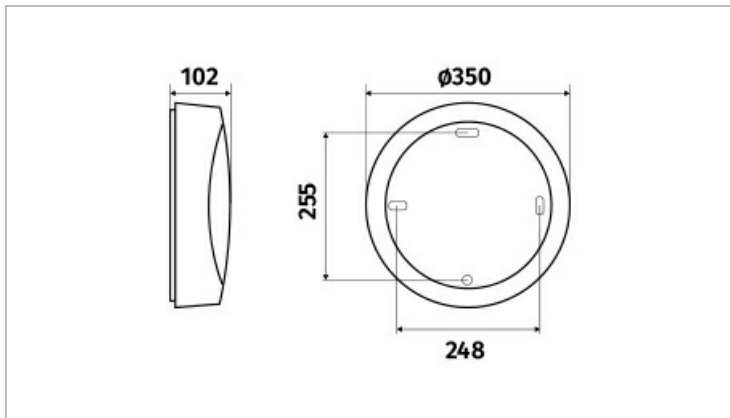
Flux utile (lumen)	2700 lm
Efficacité du luminaire	114,41 lm/W
Intensité lumineuse	14.0333333333333 A
Température de couleur (Kelvin)	3000
IRC	80
Risque photobiologique	GR0

### Données normatives :

Produit conforme aux prescriptions normatives suivantes :

- IEC 60598-1 : 2015
- IEC 60598-2-1

## Dimensions



## Performance énergétique



## Courbes photométriques

