



Réf : 071998

Sextan LED 2500lm 4000K HF AV noir

Hublot LED Sextan 2500lm 4000K hyperfréquence AV noir, classe II, avec détecteur de mouvement, IK10, IP55, applique/plafond, puiss.:24 W, L70/B50:50000 h, photobio:GR0, test fil incand.:850 °C, efficacité:104,1lm/W

Hublot rond au caractère contemporain dont l'anneau aluminium est disponible en blanc ou anthracite. diffuseur polycarbonate à double rayon de courbure, verrouillage du bloc optique par rotation ¼ de tour.. Diamètre 350mm, profondeur 102mm IP55,



Données Générales :

Type luminaire	Hublots
Type de source	Platine LED
Nombre de source	1
Durée de vie L80B10	50000h
Type de déclenchement	Hyper Fréquence
T° de fonctionnement	-10 °C / +25 °C
Matériaux diffuseur	Polycarbonate
Matériaux anneau/corps	Polycarbonate
Couleur	Noir RAL 9005
Garantie	5 ans
Eligible CEE/BAR EQ 110	Oui

Données Mécaniques :

Longueur (mm)	
Largeur (mm)	102.0
Diamètre (mm)	350
Profondeur (mm)	
Entraxe de fixation	255
Poids (kg)	1.6
Antivandale	Oui

Données électriques :

Tension d'alimentation	230 VAC 50Hz
Puissance lumineuse	24 W
Facteur de puissance	0,96
Classe électrique	II
Classe énergétique	autre
Dimmable	Non

Données Photométriques :

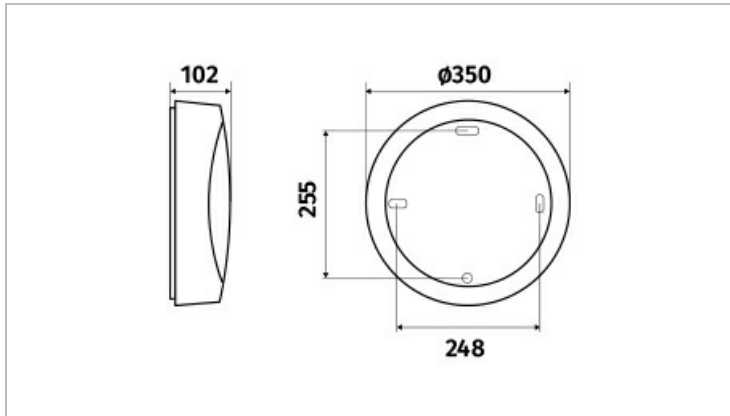
Flux utile (lumen)	2500 lm
Efficacité du luminaire	104.17 lm/W
Intensité lumineuse	21.1 A
Température de couleur (Kelvin)	4000
IRC	80
Risque photobiologique	GR0

Données normatives :

Produit conforme aux prescriptions normatives suivantes :

- IEC 60598-1 : 2015
- IEC 60598-2-1

Dimensions



Performance énergétique



Courbes photométriques

