



Réf : 055103

Réglette Vernosc LED 500lm 3000K Inter blanc

Réglette LED Vernosc 500lm 3000K Interrupteur tactile blanc, classe II, IK07, IP44, applique/plafond, puiss.:7,8 W, L70/B50 à 25 °C:40000 h, L80/B10 à 25 °C:40000 h, risque photobiologique:GR0, test fil incand.:650 °C, efficacité:64,1lm/W
Réglette de salle de bain et cuisine de longueur 445mm, largeur 32mm et profondeur 80mm. Embase et diffuseur polycarbonate et finition blanc. Interrupteur tactile intégré. Alimentation 230V direct sans alimentation externe.



Données Générales :

Type luminaire	Réglettes SDB
Type de source	Platine LED
Nombre de source	1
Durée de vie L80B10	40000h
Type de déclenchement	Interrupteur
T° de fonctionnement	-10 °C / +25 °C
Matériaux diffuseur	Polycarbonate opale
Matériaux anneau/corps	Polycarbonate
Couleur	Blanc RAL 9003
Garantie	5 ans
Eligible CEE/BAR EQ 110	Non

Données Mécaniques :

Longueur (mm)	445.0
Largeur (mm)	80.0
Diamètre (mm)	
Profondeur (mm)	35.0
Entraxe de fixation	203
Poids (kg)	0.38
Antivandale	Non

Données électriques :

Tension d'alimentation	230 VAC 50Hz
Puissance lumineuse	7,8 W
Facteur de puissance	0,99
Classe électrique	II
Classe énergétique	autre
Dimmable	Non

Données Photométriques :

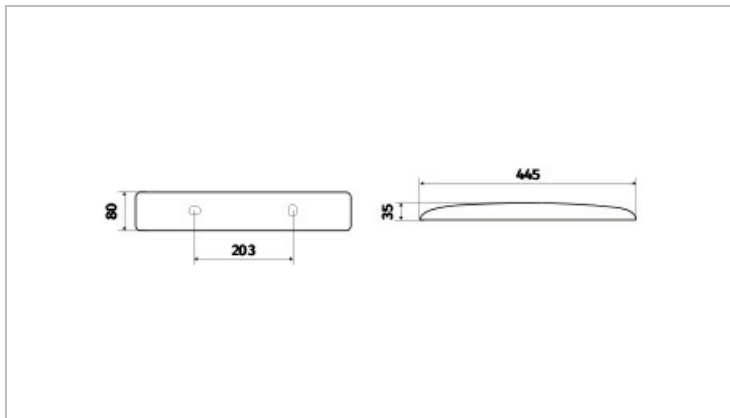
Flux utile (lumen)	500 lm
Efficacité du luminaire	64.1025641025641026 lm/W
Intensité lumineuse	5.2 A
Température de couleur (Kelvin)	3000
IRC	80
Risque photobiologique	GR0

Données normatives :

Produit conforme aux prescriptions normatives suivantes :

- IEC 60598-1 : 2015
- IEC 60598-2-1

Dimensions



Performance énergétique



Courbes photométriques

