



Réf : 083110

Pure Tops S2 LED 500-550lm 3000-6000K blanc

Spot LED Tops S2 500-550lm 3000K-4000K-6000K blanc, classe II, IK06, IP65, adapté à un montage encastré, puiss.:5 W, L70/B50 à 25°C:50000 h, risque photobiologique:GR0, test fil incand.:650 °C, efficacité:110lm/W, montage au plafond



Données Générales :

Type luminaire	Spot
Type de source	Platine LED
Nombre de source	1
Durée de vie L80B10	50000h
Type de déclenchement	ON/OFF
T° de fonctionnement	-5 °C / +35 °C
Matériaux diffuseur	Polycarbonate
Matériaux anneau/corps	Polycarbonate
Couleur	Blanc RAL 9003
Garantie	1 an
Eligible CEE/BAR EQ 110	Non

Données Mécaniques :

Longueur (mm)	
Largeur (mm)	45.0
Diamètre (mm)	86
Profondeur (mm)	
Entraxe de fixation	0
Poids (kg)	0.16
Antivandale	Non

Données électriques :

Tension d'alimentation	230 VAC 50Hz
Puissance lumineuse	5 W
Facteur de puissance	0,8
Classe électrique	II
Classe énergétique	autre
Dimmable	Non

Données Photométriques :

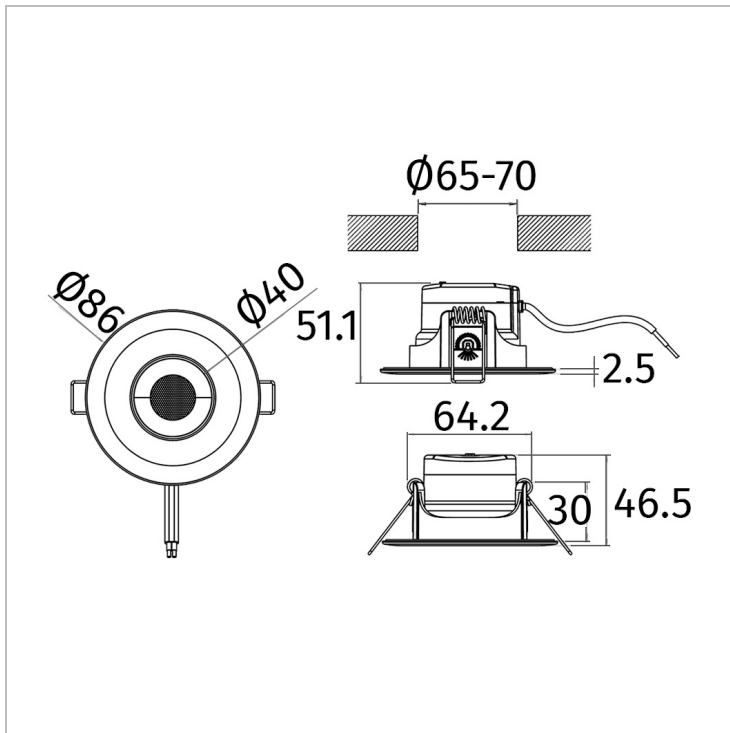
Flux utile (lumen)	550 lm
Efficacité du luminaire	110 lm/W
Intensité lumineuse	A
Température de couleur (Kelvin)	4000
IRC	80
Risque photobiologique	GR0

Données normatives :

Produit conforme aux prescriptions normatives suivantes :

- IEC 60598-1 : 2015
- IEC 60598-2-1

Dimensions



Performance énergétique



Courbes photométriques

