



Réf : 083120

## Pure Tops L1 LED 530-600lm 2700-4000K orientable blanc

Pure Tops L1 LED 530-600lm 2700K-3000K-4000K orientable blanc, classe II, indice de rendu des couleurs CRI:80-89, IK04, IP65, angle de faisceau:faisceau extensif 40-80°, puissance:6 W, efficacité:100lm/W, montage au plafond

Tops L1: CCT réglable, permet de respecter les réglementations et environnementale RT2012 et RE2020. Peut être recouvert avec des isolants en rouleau ou soufflé. Participe à l'amélioration de la performance énergétique d'un bâtiment.



### Données Générales :

Type luminaire	Spot
Type de source	Platine LED
Nombre de source	1
Durée de vie L80B10	h
Type de déclenchement	ON/OFF
T° de fonctionnement	-20 °C / +40 °C
Matériaux diffuseur	
Matériaux anneau/corps	
Couleur	Blanc RAL 9003
Garantie	1 an
Eligible CEE/BAR EQ 110	Non

### Données Mécaniques :

Longueur (mm)	
Largeur (mm)	34.0
Diamètre (mm)	82
Profondeur (mm)	
Entraxe de fixation	0
Poids (kg)	0.2
Antivandale	Non

### Données électriques :

Tension d'alimentation	230 VAC 50Hz
Puissance lumineuse	6 W
Facteur de puissance	0,9
Classe électrique	II
Classe énergétique	
Dimmable	Non

### Données Photométriques :

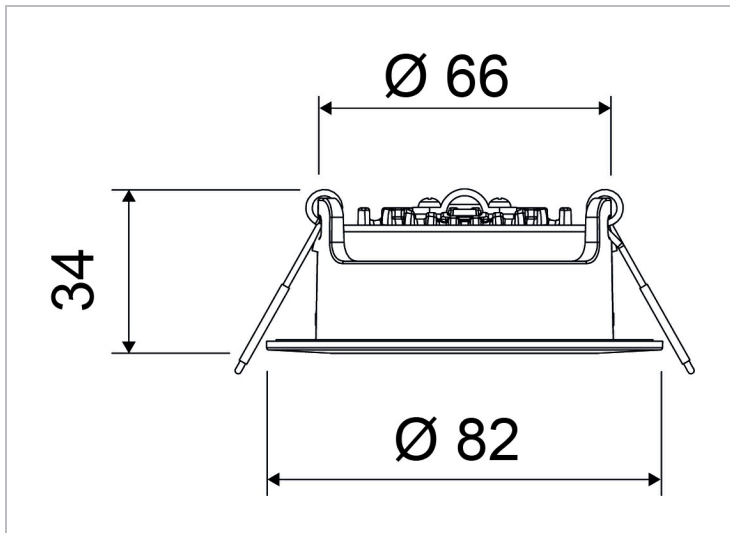
Flux utile (lumen)	600 lm
Efficacité du luminaire	100 lm/W
Intensité lumineuse	A
Température de couleur (Kelvin)	4000
IRC	80
Risque photobiologique	

### Données normatives :

Produit conforme aux prescriptions normatives suivantes :

- IEC 60598-1 : 2015
- IEC 60598-2-1

## Dimensions



## Performance énergétique



## Courbes photométriques

