



Réf : 0.831.03

## Pure Tops D4 LED 2000lm 4000K blanc

Downlight LED Tops D4 2000lm 4000K blanc



### Données Générales :

Type luminaire	Spot
Type de source	Platine LED
Nombre de source	1
Durée de vie L80B10	h
Type de déclenchement	ON/OFF
T° de fonctionnement	-20 °C / +40 °C
Matériaux diffuseur	Polycarbonate
Matériaux anneau/corps	Polycarbonate
Couleur	Blanc RAL 9003
Garantie	1 an
Eligible CEE/BAR EQ 110	Non

### Données Mécaniques :

Longueur (mm)	
Largeur (mm)	84,0
Diamètre (mm)	244
Profondeur (mm)	
Entraxe de fixation	0
Poids (kg)	0,38
Antivandale	Non

### Données électriques :

Tension d'alimentation	230 VAC 50Hz
Puissance lumineuse	20 W
Facteur de puissance	0,8
Classe électrique	II
Classe énergétique	A++, A+, A (LED)
Dimmable	Non

### Données Photométriques :

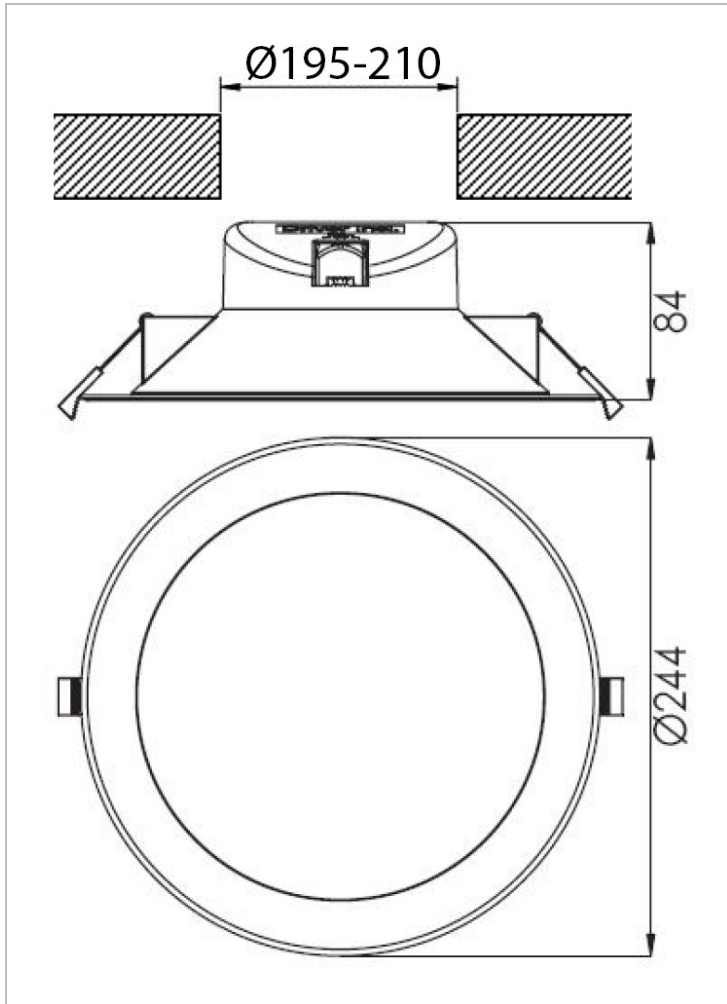
Flux utile (lumen)	2000 lm
Efficacité du luminaire	100 lm/W
Intensité lumineuse	A
Température de couleur (Kelvin)	4000
IRC	80
Risque photobiologique	GR0

### Données normatives :

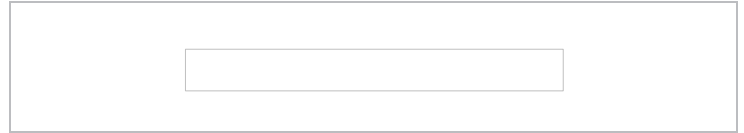
Produit conforme aux prescriptions normatives suivantes :

- IEC 60598-1 : 2015
- IEC 60598-2-1

### Dimensions



### Performance énergétique



### Courbes photométriques

