

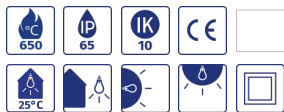


Réf : 074120

Pure Horizon T2 LED 2600lm 3000K blanc

Hublot LED Horizon T2 2600lm 3000K blanc, classe II, IK10, IP65, applique/plafond, puiss.:22 W, L70/B50:45000 h, L80/B10:45000 h, risque photobiologique:GR0, test fil incand.:650 °C, efficacité:118lm/W

Hublot fonctionnel et polyvalent. Embase et diffuseur en deux parties pour simplifier la pose. Solution antivandale: 3 points de fixation, vis Torx. IP65. IK10. Plafond ou mur. Intérieur ou extérieur. Diamètre 378. Platine LED 22W.



Données Générales :

Type luminaire	Hublots
Type de source	Platine LED
Nombre de source	1
Durée de vie L80B10	45000h
Type de déclenchement	ON/OFF
T° de fonctionnement	-10 °C / +25 °C
Matériaux diffuseur	Polycarbonate
Matériaux anneau/corps	Polycarbonate
Couleur	Blanc RAL 9003
Garantie	5 ans
Eligible CEE/BAR EQ 110	Non

Données Mécaniques :

Longueur (mm)	
Largeur (mm)	87.5
Diamètre (mm)	378
Profondeur (mm)	
Entraxe de fixation	250
Poids (kg)	1.12
Antivandale	Oui

Données électriques :

Tension d'alimentation	230 VAC 50Hz
Puissance lumineuse	22 W
Facteur de puissance	0,91
Classe électrique	II
Classe énergétique	autre
Dimmable	Non

Données Photométriques :

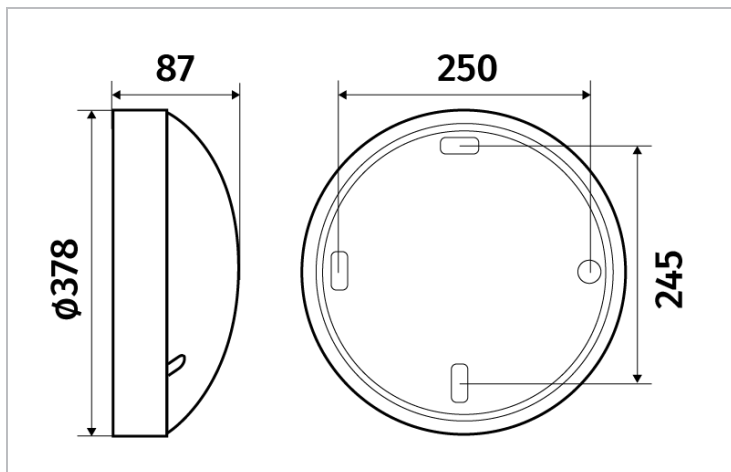
Flux utile (lumen)	2600 lm
Efficacité du luminaire	118.181818181818182 lm/W
Intensité lumineuse	A
Température de couleur (Kelvin)	3000
IRC	80
Risque photobiologique	GR0

Données normatives :

Produit conforme aux prescriptions normatives suivantes :

- IEC 60598-1 : 2015
- IEC 60598-2-1

Dimensions



Performance énergétique



Courbes photométriques

