



Réf : PRO15604PMU-DALI

Protect 1.5m 60W 4000K IP69K PMMA UGR<19 DALI

Protect est un appareil tubulaire avec un protection IP69K équipé avec des embouts en acier inoxydable L316 et de supports de montage à clipser. Protect est livré avec un câblage traversant de 3G1,5mm² pour un assemblage en ligne facile et

Protect est un appareil tubulaire avec un protection IP69K équipé avec des embouts en acier inoxydable L316 et de supports de montage à clipser. Protect est livré avec un câblage traversant de 3G1,5mm² pour un assemblage en ligne facile et rapide. Gr



Données Générales :

Type luminaire	Réglettes Indus
Type de source	Platine LED
Nombre de source	1
Durée de vie L80B10	h
Type de déclenchement	ON/OFF
T° de fonctionnement	-20 °C / +45 °C
Matériaux diffuseur	
Matériaux anneau/corps	
Couleur	Transparent
Garantie	5 ans
Eligible CEE/BAR EQ 110	Non

Données Mécaniques :

Longueur (mm)	75,0
Largeur (mm)	86,0
Diamètre (mm)	
Profondeur (mm)	1 452,0
Entraxe de fixation	0
Poids (kg)	3,33
Antivandale	Non

Données électriques :

Tension d'alimentation	200/240 VAC 50-60Hz
Puissance lumineuse	60 W
Facteur de puissance	0,95
Classe électrique	I
Classe énergétique	
Dimmable	Non

Données Photométriques :

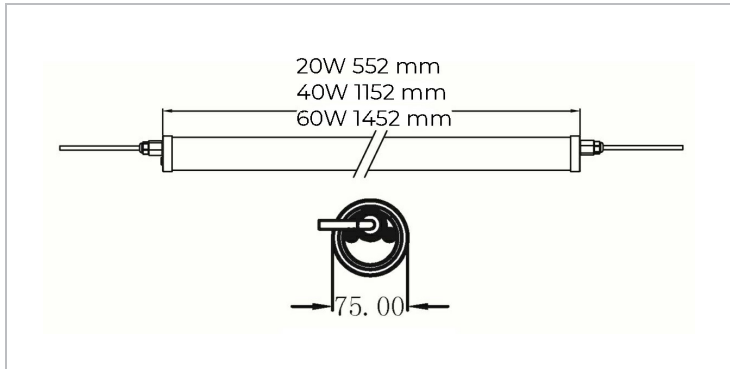
Flux utile (lumen)	7680 lm
Efficacité du luminaire	128 lm/W
Intensité lumineuse	A
Température de couleur (Kelvin)	4000
IRC	84
Risque photobiologique	GR0

Données normatives :

Produit conforme aux prescriptions normatives suivantes :

- IEC 60598-1 : 2015
- IEC 60598-2-1

Dimensions



Performance énergétique



Courbes photométriques

