



Réf : PRO15604PC-DALI

Protect 1.5m 60W 4000K IP69K PC DALI

Protect est un appareil tubulaire avec un degré de protection IP69K, et équipé de embouts et de supports de montage en acier inoxydable L316. Protect est livré avec un câblage traversant de 3G1,5mm² pour un assemblage en ligne facile et rapide. Protect est un appareil tubulaire avec un degré de protection IP69K, et équipé de embouts et de supports de montage en acier inoxydable L316. Protect est livré avec un câblage traversant de 3G1,5mm² pour un assemblage en ligne facile et rapide. Grâce



Données Générales :

Type luminaire	Réglettes Indus
Type de source	Platine LED
Nombre de source	1
Durée de vie L80B10	h
Type de déclenchement	ON/OFF
T° de fonctionnement	-20 °C / +45 °C
Matériaux diffuseur	
Matériaux anneau/corps	
Couleur	Opale
Garantie	5 ans
Eligible CEE/BAR EQ 110	Non

Données Mécaniques :

Longueur (mm)	75.0
Largeur (mm)	86.0
Diamètre (mm)	
Profondeur (mm)	1 452.0
Entraxe de fixation	0
Poids (kg)	3.33
Antivandale	Non

Données électriques :

Tension d'alimentation	200/240 VAC 50-60Hz
Puissance lumineuse	60 W
Facteur de puissance	0,95
Classe électrique	I
Classe énergétique	
Dimmable	Non

Données Photométriques :

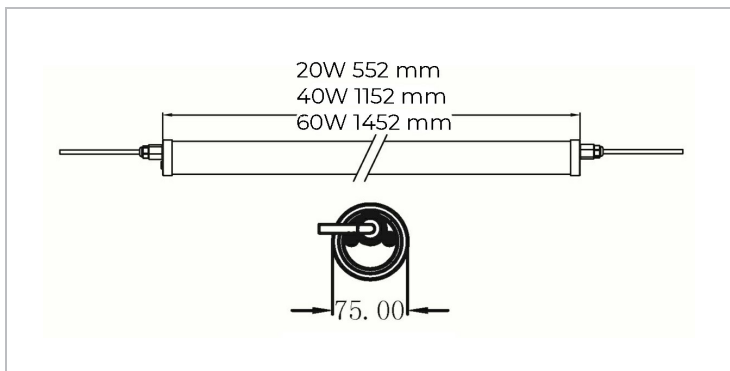
Flux utile (lumen)	7500 lm
Efficacité du luminaire	125 lm/W
Intensité lumineuse	A
Température de couleur (Kelvin)	4000
IRC	84
Risque photobiologique	GR0

Données normatives :

Produit conforme aux prescriptions normatives suivantes :

- IEC 60598-1 : 2015
- IEC 60598-2-1

Dimensions



Performance énergétique



Courbes photométriques

