



Réf : PRO12403PCU

## Protect 1.2m 40W 3000K IP69K PC UGR<19

Protect Long 1.2m 40W 3000K IP69K PC UGR<19, classe I, adapté à une suspension, IK10, IP69K, faisceau extensif 40-80°, 40W, 5200lm, uniformité de la couleur:SDCM3, GR0, test fil incand.:850 °C, 130lm/W, UGR:16, montage au plafond

Protect est un appareil tubulaire avec un degré de protection IP69K, et équipé de embouts et de supports de montage en acier inoxydable L316. Protect est livré avec un câblage traversant de 3G1,5mm² pour un assemblage en ligne facile et rapide. Grâce



### Données Générales :

Type luminaire	Réglettes Indus
Type de source	Platine LED
Nombre de source	1
Durée de vie L80B10	h
Type de déclenchement	ON/OFF
T° de fonctionnement	-20 °C / +45 °C
Matériaux diffuseur	
Matériaux anneau/corps	
Couleur	Transparent
Garantie	5 ans
Eligible CEE/BAR EQ 110	Non

### Données Mécaniques :

Longueur (mm)	75,0
Largeur (mm)	86,0
Diamètre (mm)	
Profondeur (mm)	1 152,0
Entraxe de fixation	0
Poids (kg)	2,44
Antivandale	Non

### Données électriques :

Tension d'alimentation	200/240 VAC 50-60Hz
Puissance lumineuse	40 W
Facteur de puissance	0,95
Classe électrique	I
Classe énergétique	autre
Dimmable	Non

### Données Photométriques :

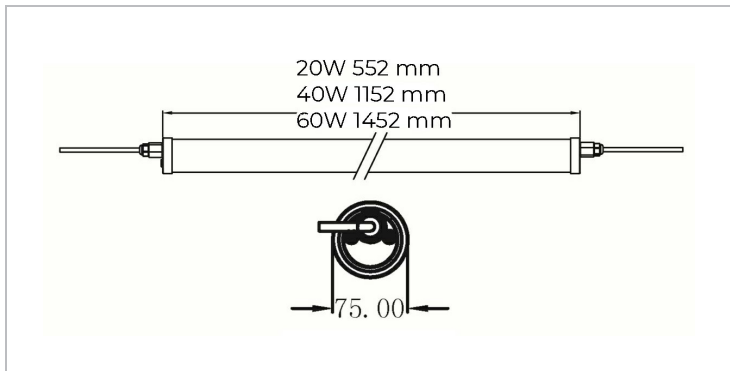
Flux utile (lumen)	5200 lm
Efficacité du luminaire	130 lm/W
Intensité lumineuse	A
Température de couleur (Kelvin)	3000
IRC	84
Risque photobiologique	GR0

### Données normatives :

Produit conforme aux prescriptions normatives suivantes :

- IEC 60598-1 : 2015
- IEC 60598-2-1

## Dimensions



## Performance énergétique



## Courbes photométriques

