



Réf : 078231

### Option LED 1700lm 4000K HF AV noir

Hublot OPTION antivandale 15W LED Platine 1700lm 4000K IP44 IK10 + Classe II GWT 850 °C detect HF standard, classe II, > IK10, IP44, applique/plafond, puiss.:15 W, L70/B50:50000h, photobio:GR0, test fil incand.:650 °C, efficacité:113,3lm/W

Hublot fonctionnel noir montage 1/4 de tour. Corps polypropylène et diffuseur polycarbonate. 8 points de fixation (avec rattrapage de jeu) dont 4 en bordure limite de hublot pour réduire le risque d'arrachement. Platine LED. Détecteur HF.



### Données Générales :

Type luminaire	Hublots
Type de source	Platine LED
Nombre de source	1
Durée de vie L80B10	50000h
Type de déclenchement	Hyper Frequence
T° de fonctionnement	-10 °C / +25 °C
Matériaux diffuseur	Polycarbonate
Matériaux anneau/corps	Polypropylène
Couleur	Noir RAL 9005
Garantie	5 ans
Eligible CEE/BAR EQ 110	Non

### Données Mécaniques :

Longueur (mm)	
Largeur (mm)	116.0
Diamètre (mm)	300
Profondeur (mm)	
Entraxe de fixation	230
Poids (kg)	0.94
Antivandale	Oui

### Données électriques :

Tension d'alimentation	230 VAC 50Hz
Puissance lumineuse	15 W
Facteur de puissance	0,5
Classe électrique	II
Classe énergétique	autre
Dimmable	Non

### Données Photométriques :

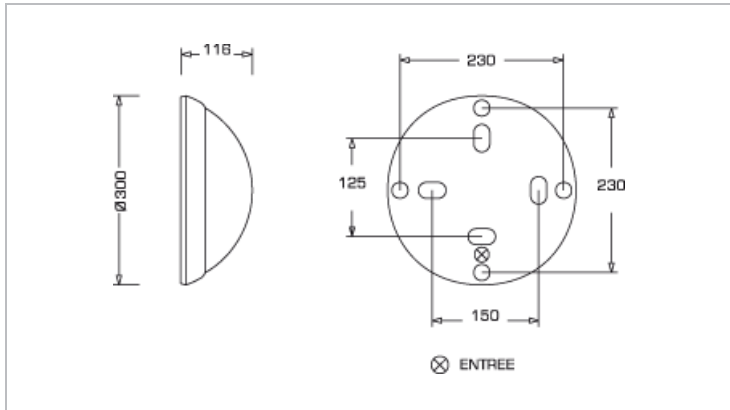
Flux utile (lumen)	1700 lm
Efficacité du luminaire	113.33 lm/W
Intensité lumineuse	A
Température de couleur (Kelvin)	4000
IRC	80
Risque photobiologique	GR0

### Données normatives :

Produit conforme aux prescriptions normatives suivantes :

- IEC 60598-1 : 2015
- IEC 60598-2-1

## Dimensions



## Performance énergétique



## Courbes photométriques

