



Réf : 078221

Option LED 1700lm 4000K HF AV blanc

Hublot LED Option 1700lm 4000K hyperfréquence antivandale blanc, classe II, avec détecteur de mouvement, > IK10, IP44, applique/plafond, puiss.:15 W, L70/B50:50000 h, photobio:GR0, test fil incand.:650 °C, efficacité:113,3lm/W

Hublot fonctionnel montage 1/4 de tour. Corps polypropylène et diffuseur polycarbonate. 8 points de fixation (avec rattrapage de jeu) dont 4 en bordure limite de hublot pour réduire le risque d'arrachement. Platine LED. Détecteur HF.



Données Générales :

Type luminaire	Hublots
Type de source	Platine LED
Nombre de source	1
Durée de vie L80B10	50000h
Type de déclenchement	Hyper Fréquence
T° de fonctionnement	-10 °C / +25 °C
Matériaux diffuseur	Polycarbonate
Matériaux anneau/corps	Polypropylène
Couleur	Blanc RAL 9003
Garantie	5 ans
Eligible CEE/BAR EQ 110	Oui

Données Mécaniques :

Longueur (mm)	
Largeur (mm)	116.0
Diamètre (mm)	300
Profondeur (mm)	
Entraxe de fixation	230
Poids (kg)	0.94
Antivandale	Oui

Données électriques :

Tension d'alimentation	230 VAC 50Hz
Puissance lumineuse	15 W
Facteur de puissance	0,96
Classe électrique	II
Classe énergétique	autre
Dimmable	Oui

Données Photométriques :

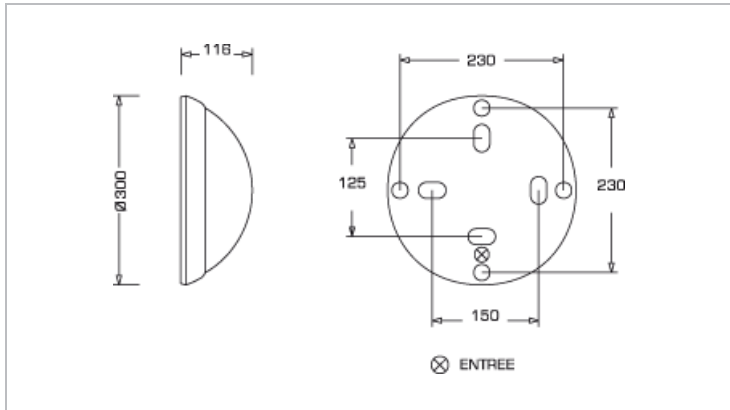
Flux utile (lumen)	1700 lm
Efficacité du luminaire	113.33 lm/W
Intensité lumineuse	10 A
Température de couleur (Kelvin)	4000
IRC	80
Risque photobiologique	GR0

Données normatives :

Produit conforme aux prescriptions normatives suivantes :

- IEC 60598-1 : 2015
- IEC 60598-2-1

Dimensions



Performance énergétique



Courbes photométriques

