



Réf : 0.766.12

Lips E27 LED 500lm 3000K gris 9022

Applique LED Lips E27 500lm 3000K gris 9022

Applique décorative en forme de demi-lune pour éclairage direct. Corps et diffuseur en polycarbonate. Version Bandeau blanc. Livré avec une source LED.



Données Générales :

Type luminaire	Appliques
Type de source	Lampes LED
Nombre de source	1
Durée de vie L80B10	35000h
Type de déclenchement	ON/OFF
T° de fonctionnement	-10 °C / +25 °C
Matériaux diffuseur	Polycarbonate opale
Matériaux anneau/corps	Polycarbonate
Couleur	Gris RAL 9022
Garantie	1 an
Eligible CEE/BAR EQ 110	Non

Données Mécaniques :

Longueur (mm)	378,0
Largeur (mm)	157,0
Diamètre (mm)	
Profondeur (mm)	95,0
Entraxe de fixation	244
Poids (kg)	0,746
Antivandale	Non

Données électriques :

Tension d'alimentation	230 VAC 50Hz
Puissance lumineuse	10 W
Facteur de puissance	
Classe électrique	II
Classe énergétique	A++, A+, A (LED)
Dimmable	Non

Données Photométriques :

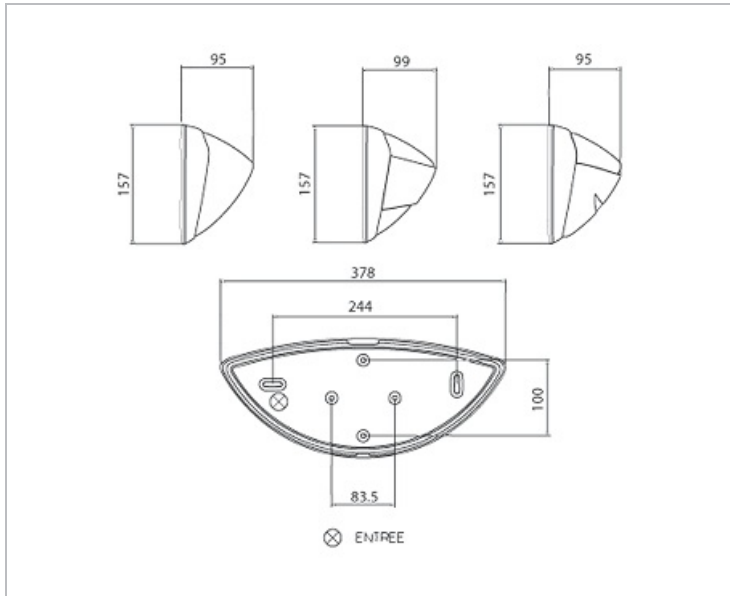
Flux utile (lumen)	500 lm
Efficacité du luminaire	50 lm/W
Intensité lumineuse	A
Température de couleur (Kelvin)	3000
IRC	>80
Risque photobiologique	

Données normatives :

Produit conforme aux prescriptions normatives suivantes :

- IEC 60598-1 : 2015
- IEC 60598-2-1

Dimensions



Performance énergétique

