

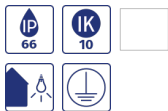


Réf : 2015B-200W5K110

Led floodlight led encastré 2015 200W 5000K 110°

Led floodlight led encastré 2015 200W 5000K 110°, classe I, IK10, IP66, faisceau >80°, 200W, 25000lm, L70/B50:147568 h, uniformité de la couleur (ellipse de McAdam):SDCM5, GR1, 125lm/W, UGR:23

Floodlight encastré 2015B 200W 5000K avec Lumileds 3030 et un Meanwell HLG driver. Rendement lumineux maximal de 120lm/W et une durée de vie de plus de 75.000 heures. Angle de faisceau 110°. Aussi disponible avec driver dimmable 1-10V.



Données Générales :

Type luminaire	Projecteurs
Type de source	Platine LED
Nombre de source	1
Durée de vie L80B10	147568h
Type de déclenchement	ON/OFF
T° de fonctionnement	-40 °C / +50 °C
Matériaux diffuseur	
Matériaux anneau/corps	
Couleur	Gris RAL 9022
Garantie	7 ans
Eligible CEE/BAR EQ 110	Non

Données Mécaniques :

Longueur (mm)	316.0
Largeur (mm)	120.0
Diamètre (mm)	
Profondeur (mm)	450.0
Entraxe de fixation	0
Poids (kg)	6.3
Antivandale	Non

Données électriques :

Tension d'alimentation	100/240 VAC 50Hz
Puissance lumineuse	200 W
Facteur de puissance	0,95
Classe électrique	I
Classe énergétique	autre
Dimmable	Non

Données Photométriques :

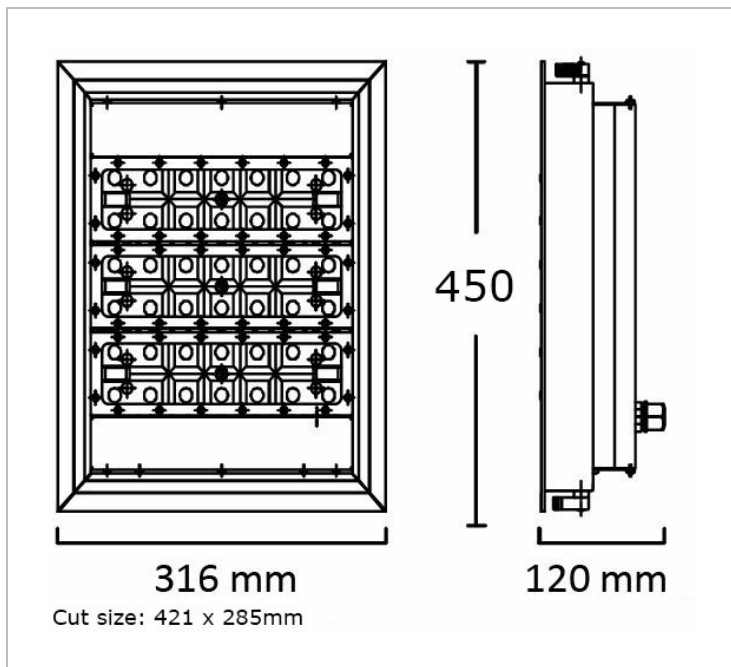
Flux utile (lumen)	25000 lm
Efficacité du luminaire	125 lm/W
Intensité lumineuse	A
Température de couleur (Kelvin)	5000
IRC	70
Risque photobiologique	GR1

Données normatives :

Produit conforme aux prescriptions normatives suivantes :

- IEC 60598-1 : 2015
- IEC 60598-2-1

Dimensions



Performance énergétique



Courbes photométriques

