



Réf : 2015B-120W5K110

## Led floodlight led encastré 2015 120W 5000K 110°

Led floodlight led encastré 2015 120W 5000K 110°, classe I, IK10, IP66, faisceau >80°, 120W, 15600lm, L70/B50:147568 h, uniformité de la couleur (ellipse de McAdam):SDCM5, GR1, 130lm/W, UGR:23

Floodlight encastré 2015B 120W 5000K avec Lumileds 3030 et un Meanwell HLG driver. Rendement lumineux maximal de 120lm/W et une durée de vie de plus de 75.000 heures. Angle de faisceau 110°. Aussi disponible avec driver dimmable 1-10V.



### Données Générales :

Type luminaire	Projecteurs
Type de source	Platine LED
Nombre de source	1
Durée de vie L80B10	147568h
Type de déclenchement	ON/OFF
T° de fonctionnement	-40 °C / +50 °C
Matériaux diffuseur	
Matériaux anneau/corps	
Couleur	Gris RAL 9022
Garantie	7 ans
Eligible CEE/BAR EQ 110	Non

### Données Mécaniques :

Longueur (mm)	316.0
Largeur (mm)	120.0
Diamètre (mm)	
Profondeur (mm)	377.0
Entraxe de fixation	0
Poids (kg)	5.2
Antivandale	Non

### Données électriques :

Tension d'alimentation	100/240 VAC 50Hz
Puissance lumineuse	120 W
Facteur de puissance	0,95
Classe électrique	I
Classe énergétique	autre
Dimmable	Non

### Données Photométriques :

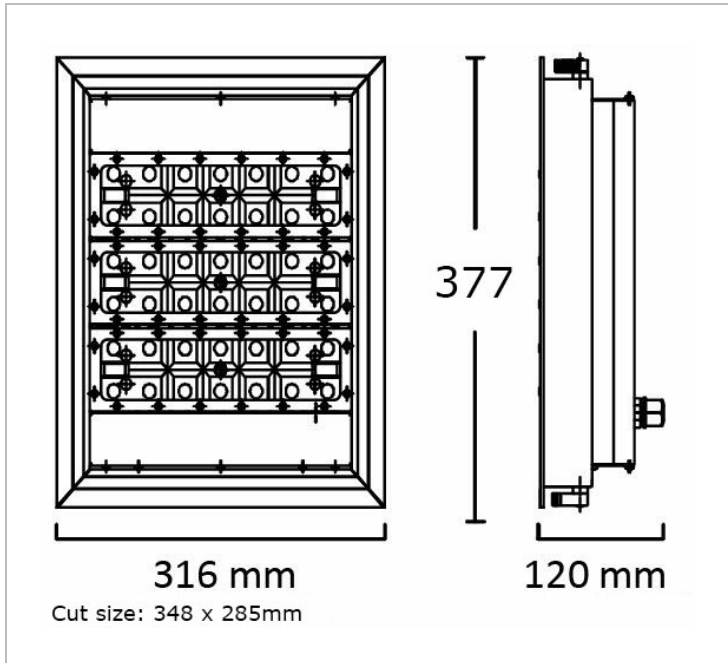
Flux utile (lumen)	15600 lm
Efficacité du luminaire	130 lm/W
Intensité lumineuse	A
Température de couleur (Kelvin)	5000
IRC	70
Risque photobiologique	GR1

### Données normatives :

Produit conforme aux prescriptions normatives suivantes :

- IEC 60598-1 : 2015
- IEC 60598-2-1

## Dimensions



## Performance énergétique



## Courbes photométriques

