



Réf : 077005

## Izy pro LED 1000lm 4000K blanc

Luminaire LED Izy Pro 1000lm 4000K avec connecteur DCL blanc, classe II, IK07, IP44, applique/plafond, puiss.:8 W, L70/B50:60000 h, L80/B10:40000 h, risque photobiologique:GR0, test fil incand.:650 °C, efficacité:125lm/W

Luminaire d'intérieur compact dédié au logement, IZY permet une installation rapide et sans outils grâce à sa fiche DCL normalisée intégrée au dos. Pose sans outils. Système de déclipsage facile ou mode antivol. Corps et diffuseur en polycarbonate.



### Données Générales :

Type luminaire	Hublots
Type de source	Platine LED
Nombre de source	1
Durée de vie L80B10	60000h
Type de déclenchement	ON/OFF
T° de fonctionnement	-10 °C / +25 °C
Matériaux diffuseur	Polycarbonate
Matériaux anneau/corps	Polycarbonate
Couleur	Blanc RAL 9003
Garantie	5 ans
Eligible CEE/BAR EQ 110	Non

### Données Mécaniques :

Longueur (mm)	
Largeur (mm)	55,0
Diamètre (mm)	180
Profondeur (mm)	
Entraxe de fixation	0
Poids (kg)	0,4
Antivandale	Non

### Données électriques :

Tension d'alimentation	230 VAC 50Hz
Puissance lumineuse	8 W
Facteur de puissance	0,95
Classe électrique	II
Classe énergétique	autre
Dimmable	Non

### Données Photométriques :

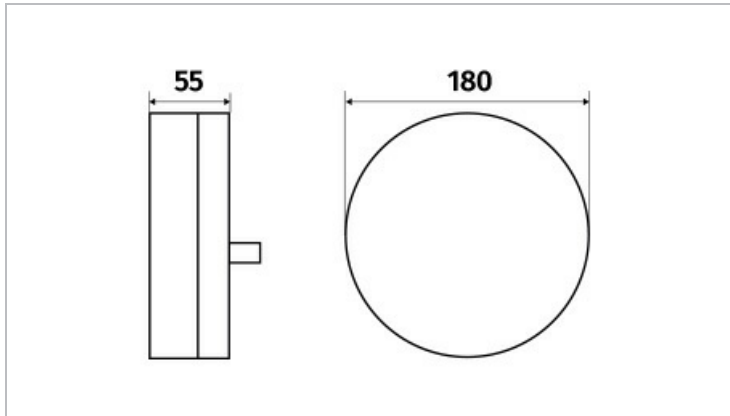
Flux utile (lumen)	1000 lm
Efficacité du luminaire	125 lm/W
Intensité lumineuse	5,3 A
Température de couleur (Kelvin)	4000
IRC	80
Risque photobiologique	GR0

### Données normatives :

Produit conforme aux prescriptions normatives suivantes :

- IEC 60598-1 : 2015
- IEC 60598-2-1

## Dimensions



## Performance énergétique



## Courbes photométriques

