



Réf : ITSP400904000DA

Integrasports 400W 90gr 4000K IP66 IK10 noir Dali

Integrasports 400W 90gr 4000K IP66 IK10 noir Dali, répartition lumineuse:symétrique, IK10, IP66, faisceau >80°, 400W, 70209lm, L80/B10:85000h, uniformité de la couleur (ellipse de McAdam):SDCM3, 180lm/W

Projecteur de puissance avec faisceau symétrique 90°. Extrêmement efficace lumineuse à très haute durée de vie, équipé de pilotes de qualité et EMC5050 Puces LED, efficacité jusqu'à 180lm / W. Protection anti-foudre intégré 20kV. DALI Particulièrement adapté aux applications haut de gamme telles que les terrains de sport où beaucoup de lumière est nécessaire avec peu de luminaires. Options DALI dimmable, boîtier de pilote séparé en bas poteau, protection contre les chutes, outil laser pour un réglage de précision.



Données Générales :

Type luminaire	Projecteurs
Type de source	Platine LED
Nombre de source	1
Durée de vie L80B10	85000h
Type de déclenchement	ON/OFF
T° de fonctionnement	-40 °C / +50 °C
Matériaux diffuseur	
Matériaux anneau/corps	
Couleur	Noir
Garantie	5 ans
Eligible CEE/BAR EQ 110	Non

Données Mécaniques :

Longueur (mm)	375.0
Largeur (mm)	157.0
Diamètre (mm)	
Profondeur (mm)	495.0
Entraxe de fixation	0
Poids (kg)	13.5
Antivandale	Non

Données électriques :

Tension d'alimentation	100/277 VAC 47-63Hz
Puissance lumineuse	400 W
Facteur de puissance	0,98
Classe électrique	
Classe énergétique	
Dimmable	Non

Données Photométriques :

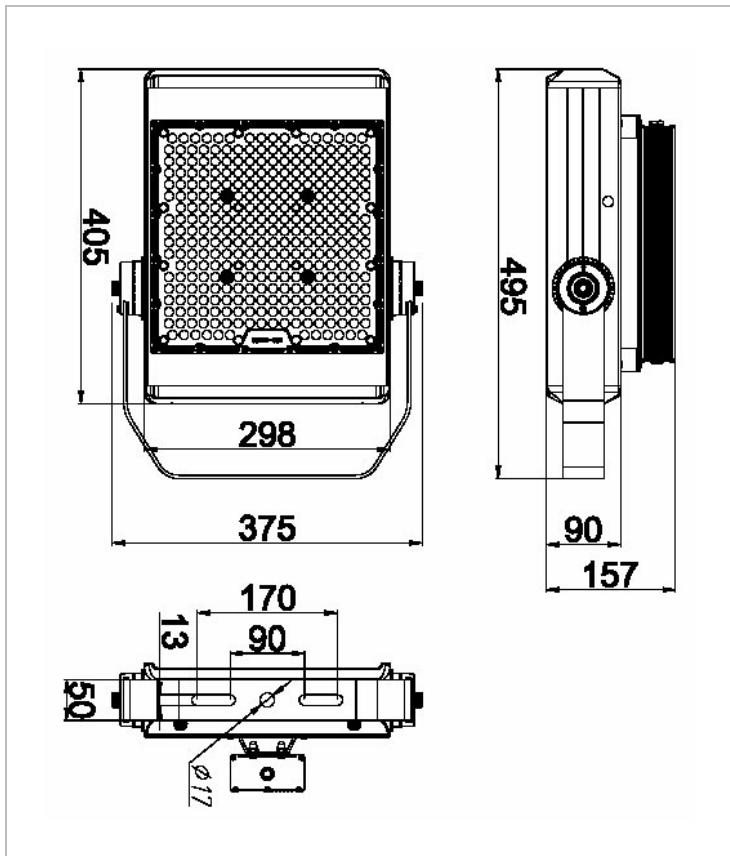
Flux utile (lumen)	70209 lm
Efficacité du luminaire	175.52 lm/W
Intensité lumineuse	A
Température de couleur (Kelvin)	4000
IRC	70
Risque photobiologique	

Données normatives :

Produit conforme aux prescriptions normatives suivantes :

- IEC 60598-1 : 2015
- IEC 60598-2-1

Dimensions



Performance énergétique

