



Réf : 177764

H62 E27 SSL blanc

Hublot 62 rond E27 sans source lumineuse blanc, classe II, IK08, IP44, montage en applique/plafond, puissance du système:15 W, test au fil incandescent:650 °C
Hublot fonctionnel. Montage mural ou plafonnier, installation intérieure ou extérieure. Anneau en PP blanc et diffuseur en PC. Ouverture facile en 1/4 de tour. Deux points de fixation (avec ratrappage de jeu). Douille E27 sans lampe. Boîte de 5.



Données Générales :

Type luminaire	Hublots
Type de source	Sans lampe
Nombre de source	1
Durée de vie L80B10	h
Type de déclenchement	ON/OFF
T° de fonctionnement	-10 °C / +25 °C
Matériaux diffuseur	Polycarbonate
Matériaux anneau/corps	Polypropylène
Couleur	Blanc RAL 9003
Garantie	1 an
Eligible CEE/BAR EQ 110	Non

Données Mécaniques :

Longueur (mm)	
Largeur (mm)	122.0
Diamètre (mm)	225
Profondeur (mm)	
Entraxe de fixation	150
Poids (kg)	0.42
Antivandale	Non

Données électriques :

Tension d'alimentation	230 VAC 50Hz
Puissance lumineuse	15 W
Facteur de puissance	
Classe électrique	II
Classe énergétique	
Dimmable	Non

Données Photométriques :

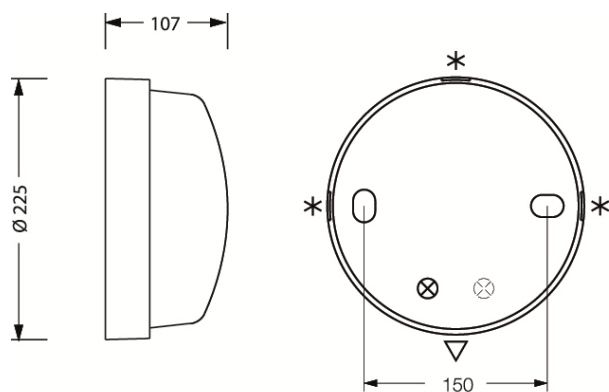
Flux utile (lumen)	0 lm
Efficacité du luminaire	lm/W
Intensité lumineuse	A
Température de couleur (Kelvin)	
IRC	
Risque photobiologique	

Données normatives :

Produit conforme aux prescriptions normatives suivantes :

- IEC 60598-1 : 2015
- IEC 60598-2-1

Dimensions



* Pré-découpes entrées latérales tube \varnothing 16 mm
ou \varnothing 20 mm / moulure

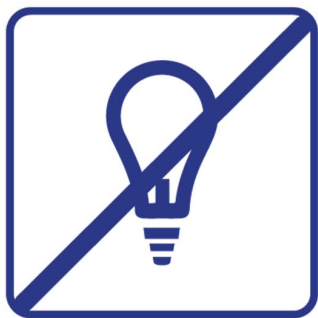
⊗ Entrées

▽ Pré-découpes entrées latérales tube \varnothing 16 mm

Performance énergétique



Courbes photométriques



La photométrie dépend de
la source lumineuse.

La photométrie n'est pas disponible
pour ce produit puisque
la source lumineuse n'est pas fournie