



Réf : 077761

H62 E27 LED 500lm 3000K blanc

Hublot 62 9w LED E27 3000K IP44 IK08 Classe II on/off avec anneau blanc, classe II, IK08, IP44, applique/plafond, puiss.:9 W, flux:500lm, L70/B50:35000 h, test fil incand.:650 °C, efficacité:55,5lm/W

Hublot fonctionnel. Montage mural ou plafonnier, installation intérieur ou extérieur. Anneau en polypropylène blanc et diffuseur PC. Ouverture facile en 1/4 de tour. Deux points de fixation (avec ratrappage de jeu). Livré avec une source LED.



Données Générales :

Type luminaire	Hublots
Type de source	Lampes LED
Nombre de source	1
Durée de vie L80B10	35000h
Type de déclenchement	ON/OFF
T° de fonctionnement	-10 °C / +25 °C
Matériaux diffuseur	Polycarbonate
Matériaux anneau/corps	Polypropylène
Couleur	Blanc RAL 9003
Garantie	1 an
Eligible CEE/BAR EQ 110	Non

Données Mécaniques :

Longueur (mm)	
Largeur (mm)	122.0
Diamètre (mm)	225
Profondeur (mm)	
Entraxe de fixation	150
Poids (kg)	0.63
Antivandale	Non

Données électriques :

Tension d'alimentation	230 VAC 50Hz
Puissance lumineuse	9 W
Facteur de puissance	0,56
Classe électrique	II
Classe énergétique	autre
Dimmable	Non

Données Photométriques :

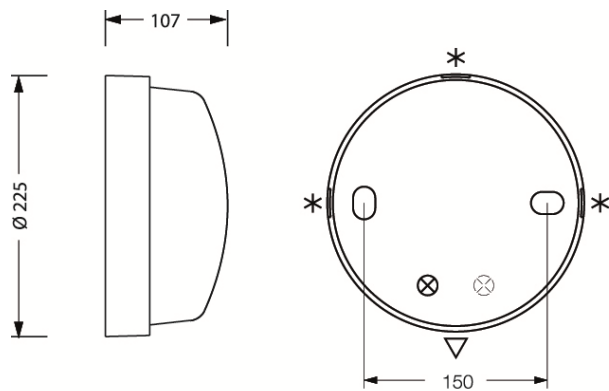
Flux utile (lumen)	500 lm
Efficacité du luminaire	55.55555555555556 lm/W
Intensité lumineuse	A
Température de couleur (Kelvin)	3000
IRC	80
Risque photobiologique	

Données normatives :

Produit conforme aux prescriptions normatives suivantes :

- IEC 60598-1 : 2015
- IEC 60598-2-1

Dimensions



* Pré-découpes entrées latérales tube \varnothing 16 mm ou \varnothing 20 mm / moulure

⊗ Entrées

▽ Pré-découpes entrées latérales tube \varnothing 16 mm

Performance énergétique

