



Réf : 074000

## H350 2xE27 SSL AV

Hublot H350 2 culots E27 sans source lumineuse antivandale, classe II, IK10, IP65, montage en applique/plafond, puissance du système:106 W, test au fil incandescent:850 °C

Hublot fonctionnel en deux parties : embase et diffuseur en connexion push-in. Diam 350mm et prof 105mm. Corps polypropylène et diffuseur polycarbonate opale. Solution antivandale: capot diffuseur fermé par 3 vis Torx. Livré sans lampe



### Données Générales :

Type luminaire	Hublots
Type de source	Sans lampe
Nombre de source	2
Durée de vie L80B10	h
Type de déclenchement	ON/OFF
T° de fonctionnement	-10 °C / +25 °C
Matériaux diffuseur	Polycarbonate opale
Matériaux anneau/corps	Polycarbonate
Couleur	Blanc RAL 9003
Garantie	1 an
Eligible CEE/BAR EQ 110	Non

### Données Mécaniques :

Longueur (mm)	
Largeur (mm)	105.0
Diamètre (mm)	350
Profondeur (mm)	
Entraxe de fixation	250
Poids (kg)	1.2
Antivandale	Oui

### Données électriques :

Tension d'alimentation	230 VAC 50Hz
Puissance lumineuse	106 W
Facteur de puissance	
Classe électrique	II
Classe énergétique	
Dimmable	Non

### Données Photométriques :

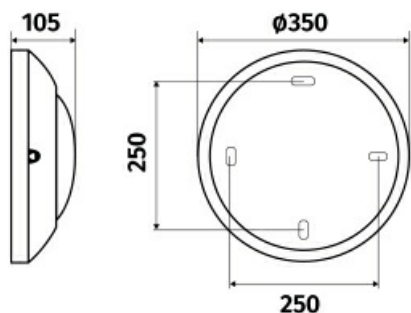
Flux utile (lumen)	0 lm
Efficacité du luminaire	lm/W
Intensité lumineuse	A
Température de couleur (Kelvin)	
IRC	
Risque photobiologique	

### Données normatives :

Produit conforme aux prescriptions normatives suivantes :

- IEC 60598-1 : 2015
- IEC 60598-2-1

## Dimensions



## Performance énergétique



## Courbes photométriques



La photométrie dépend de  
la source lumineuse.

La photométrie n'est pas disponible  
pour ce produit puisque  
la source lumineuse n'est pas fournie