



Réf : 055347

Eo S19 LED 400lm 4000K PC 20VA blanc

Réglette LED Eo S19 400lm 4000K prise 20VA blanc, classe II, IK07, IP24, applique, puissance: 7 W, L70/B50 à 25°C: 35000 h, risque photobiologique: GR0, test fil incand.: 650°C, efficacité: 57,1lm/W

Réglette longueur 445mm, largeur 64mm et profondeur 90mm. Embase polypropylène, diffuseur polycarbonate blanc. Version lampée avec un tube LED 7W. Sans interrupteur. Transfo 230V 20VA avec prise rasoir 2P. Classe II.



Données Générales :

Type luminaire	Réglettes SDB
Type de source	Lampes LED
Nombre de source	1
Durée de vie L80B10	35000h
Type de déclenchement	ON/OFF
T° de fonctionnement	-10 °C / +25 °C
Matériaux diffuseur	Polycarbonate opale
Matériaux anneau/corps	Polycarbonate
Couleur	Blanc RAL 9003
Garantie	1 an
Eligible CEE/BAR EQ 110	Non

Données Mécaniques :

Longueur (mm)	64.0
Largeur (mm)	90.0
Diamètre (mm)	
Profondeur (mm)	445.0
Entraxe de fixation	203
Poids (kg)	1.1
Antivandale	Non

Données électriques :

Tension d'alimentation	230 VAC 50Hz
Puissance lumineuse	7 W
Facteur de puissance	
Classe électrique	II
Classe énergétique	autre
Dimmable	Non

Données Photométriques :

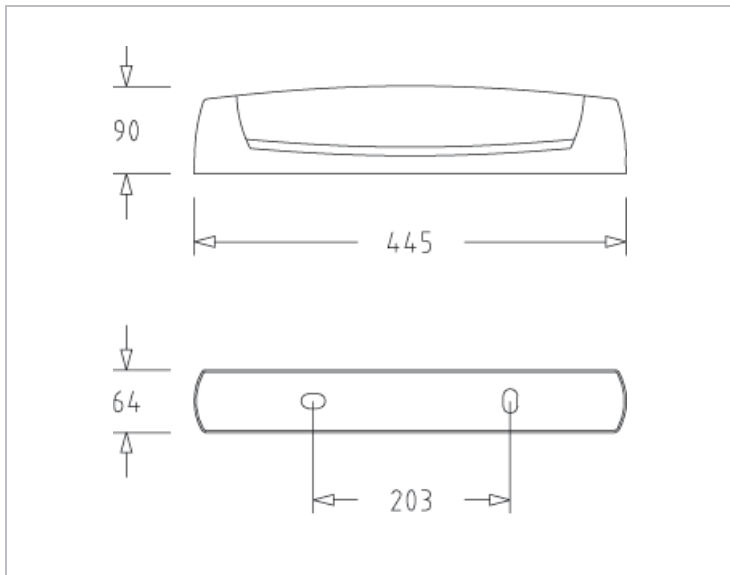
Flux utile (lumen)	400 lm
Efficacité du luminaire	57.1428571428571429 lm/W
Intensité lumineuse	3 A
Température de couleur (Kelvin)	4000
IRC	80
Risque photobiologique	GR0

Données normatives :

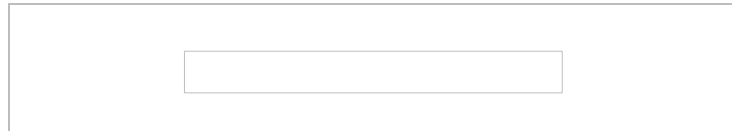
Produit conforme aux prescriptions normatives suivantes :

- IEC 60598-1 : 2015
- IEC 60598-2-1

Dimensions



Performance énergétique



Courbes photométriques

