



Réf : 055319

Eo S19 LED 400lm 3000K IR blanc

Réglette LED Eo S19 400lm 3000K infrarouge blanc, classe II, avec détecteur de mouvements transversaux, IK07, IP24, applique, puiss.:7 W, L70/B50:35000 h, risque photobiologique:GR0, test fil incand.:650 °C, efficacité:57,1lm/W

Réglette longueur 445mm, largeur 64mm et profondeur 90mm. Embase polypropylène, diffuseur polycarbonate blanc. Version lampée avec un tube LED 7W. Sans interrupteur. Classe II. Détecteur infrarouge intégré.



Données Générales :

Type luminaire	Réglettes SDB
Type de source	Lampes LED
Nombre de source	1
Durée de vie L80B10	35000h
Type de déclenchement	Infrarouge
T° de fonctionnement	-10 °C / +25 °C
Matériaux diffuseur	Polycarbonate opale
Matériaux anneau/corps	Polycarbonate
Couleur	Blanc RAL 9003
Garantie	1 an
Eligible CEE/BAR EQ 110	Non

Données Mécaniques :

Longueur (mm)	64.0
Largeur (mm)	90.0
Diamètre (mm)	
Profondeur (mm)	445.0
Entraxe de fixation	203
Poids (kg)	0.618
Antivandale	Non

Données électriques :

Tension d'alimentation	230 VAC 50Hz
Puissance lumineuse	7 W
Facteur de puissance	
Classe électrique	II
Classe énergétique	autre
Dimmable	Non

Données Photométriques :

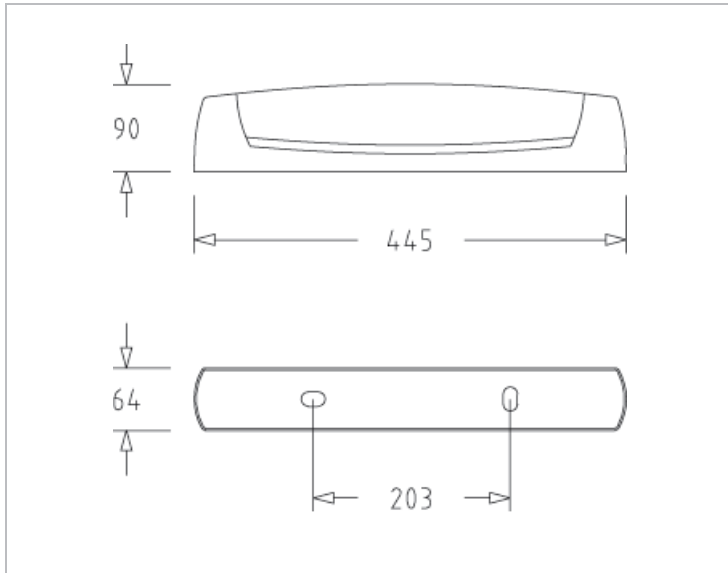
Flux utile (lumen)	400 lm
Efficacité du luminaire	57.14 lm/W
Intensité lumineuse	6 A
Température de couleur (Kelvin)	3000
IRC	80
Risque photobiologique	GR0

Données normatives :

Produit conforme aux prescriptions normatives suivantes :

- IEC 60598-1 : 2015
- IEC 60598-2-1

Dimensions



Performance énergétique



Courbes photométriques

