



Réf : 0.553.19

Eo S19 LED 400lm 3000K IR blanc

Régllette LED Eo S19 400lm 3000K infrarouge blanc

Régllette type Linolite, douilles 2G7, de longueur 445 mm, largeur 64 mm, profondeur 90 mm. Embase polypropylène, diffuseur polycarbonate et finition blanc. IP24, IK07, classe II, 650 °C. Version équipée de sources fluo-compactes de puissance 11 W ave



Données Générales :

Type luminaire	Réglettes
Type de source	Lampes LED
Nombre de source	1
Durée de vie L80B10	35000h
Type de déclenchement	Infrarouge
T° de fonctionnement	-10 °C / +25 °C
Matériaux diffuseur	Polycarbonate opale
Matériaux anneau/corps	Polycarbonate
Couleur	Blanc RAL 9003
Garantie	1 an
Eligible CEE/BAR EQ 110	Non

Données Mécaniques :

Longueur (mm)	445,0
Largeur (mm)	90,0
Diamètre (mm)	
Profondeur (mm)	64,0
Entraxe de fixation	203
Poids (kg)	0,618
Antivandale	Non

Données électriques :

Tension d'alimentation	230 VAC 50Hz
Puissance lumineuse	11 W
Facteur de puissance	
Classe électrique	II
Classe énergétique	A++, A+, A (LED)
Dimmable	Non

Données Photométriques :

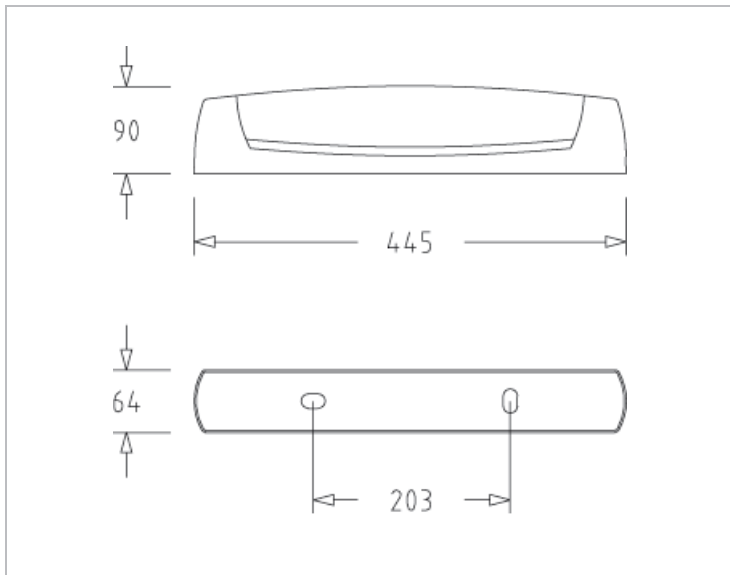
Flux utile (lumen)	400 lm
Efficacité du luminaire	36,36 lm/W
Intensité lumineuse	6 A
Température de couleur (Kelvin)	3000
IRC	
Risque photobiologique	

Données normatives :

Produit conforme aux prescriptions normatives suivantes :

- IEC 60598-1 : 2015
- IEC 60598-2-1

Dimensions



Performance énergétique



Courbes photométriques

