



Réf : 055335

Eo LED 1300lm 4000K inter PC 2P+T blanc

Réglette, 4000K, Long 445mm, larg 64mm et prof 90mm. Embase polypropylène, diffuseur PC blanc. platine LED 11W. Interrupteur intégré. Prise 16A 2P + T. Classe I, classe I, IK07, IP24, applique, 11 W, 1300lm, L70/B50:40000h, GR0, 118lm/W
Réglette, longueur 445mm, largeur 64mm et profondeur 90mm. Embase polypropylène, diffuseur polycarbonate blanc. Version équipée d'une platine LED 11W. Interrupteur intégré. Prise 16A 2P+T. Classe I.



Données Générales :

Type luminaire	Réglettes SDB
Type de source	Platine LED
Nombre de source	1
Durée de vie L80B10	40000h
Type de déclenchement	Interrupteur
T° de fonctionnement	-10 °C / +25 °C
Matériaux diffuseur	Polycarbonate opale
Matériaux anneau/corps	Polycarbonate
Couleur	Blanc RAL 9003
Garantie	5 ans
Eligible CEE/BAR EQ 110	Non

Données Mécaniques :

Longueur (mm)	64.0
Largeur (mm)	90.0
Diamètre (mm)	
Profondeur (mm)	445.0
Entraxe de fixation	203
Poids (kg)	0.657
Antivandale	Non

Données électriques :

Tension d'alimentation	230 VAC 50Hz
Puissance lumineuse	11 W
Facteur de puissance	0,55
Classe électrique	I
Classe énergétique	autre
Dimmable	Non

Données Photométriques :

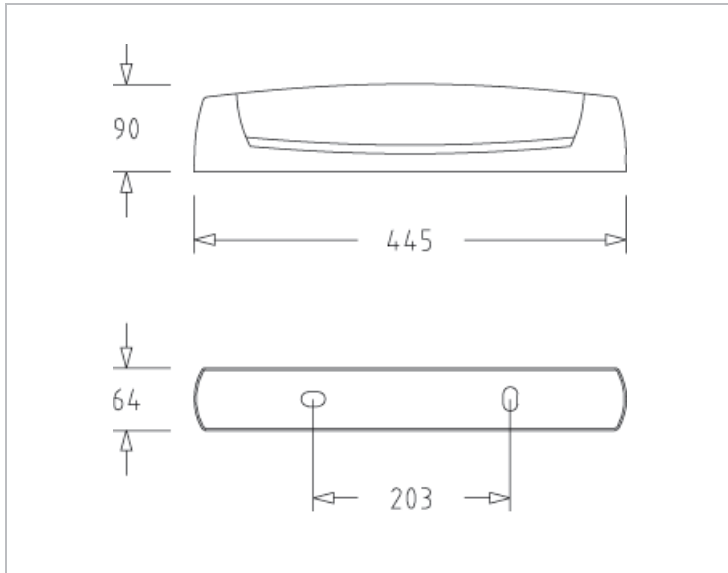
Flux utile (lumen)	1300 lm
Efficacité du luminaire	118.1818181818182 lm/W
Intensité lumineuse	4.2 A
Température de couleur (Kelvin)	4000
IRC	80
Risque photobiologique	GR0

Données normatives :

Produit conforme aux prescriptions normatives suivantes :

- IEC 60598-1 : 2015
- IEC 60598-2-1

Dimensions



Performance énergétique



Courbes photométriques

