



Réf : PHB1003DA

Cloche PHB 100W 3000K IP65 réglable DALI

Cloche PHB 100W 3000K IP65 réglable DALI, mode de pose:suspendu, classe I, IK08, IP65, angle de faisceau:faisceau >80°, puissance du système:100 W, flux lumineux:13950 lm, efficacité:139 lm/W

Power High Bay 100W 3000K. Le boîtier IP65 avec fentes de ventilation intégrées garantit un refroidissement optimaux. Le PHB est équipé de 3030 Lumileds hautes performances et d'un driver de qualité réglable DALI. PHB a la certification ENEC et est



Données Générales :

Type luminaire	Highbay
Type de source	Platine LED
Nombre de source	
Durée de vie L80B10	h
Type de déclenchement	ON/OFF
T° de fonctionnement	-40 °C / +50 °C
Matériaux diffuseur	
Matériaux anneau/corps	
Couleur	Noir
Garantie	5 ans
Eligible CEE/BAR EQ 110	Non

Données Mécaniques :

Longueur (mm)	
Largeur (mm)	175.0
Diamètre (mm)	280
Profondeur (mm)	
Entraxe de fixation	0
Poids (kg)	5.4
Antivandale	Non

Données électriques :

Tension d'alimentation	100/277 VAC 47-63Hz
Puissance lumineuse	100 W
Facteur de puissance	0,9
Classe électrique	I
Classe énergétique	autre
Dimmable	Oui

Données Photométriques :

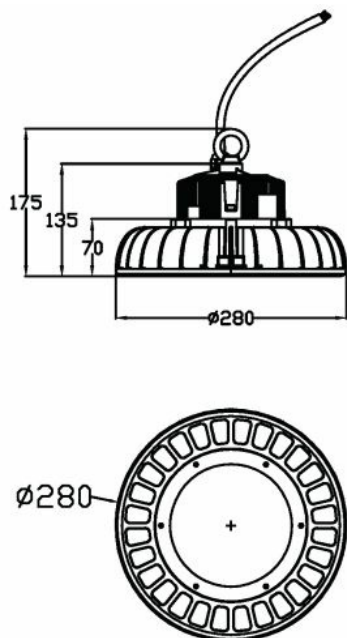
Flux utile (lumen)	13950 lm
Efficacité du luminaire	139.5 lm/W
Intensité lumineuse	A
Température de couleur (Kelvin)	3000
IRC	80
Risque photobiologique	

Données normatives :

Produit conforme aux prescriptions normatives suivantes :

- IEC 60598-1 : 2015
- IEC 60598-2-1

Dimensions



Performance énergétique



Courbes photométriques

