



Réf : 073400

Axiome T1 E27 SSL AV gris 7024

Hublot Axiome T1 E27 sans source lumineuse antivandale gris 7024, classe II, > IK10, IP54, montage en applique/plafond, puissance:42 W, test au fil incandescent:650 °C
 Hublot fonctionnel et polyvalent. Diamètre optimisé de 260mm et d'épaisseur 98mm (taille 1).
 Embase et diffuseur en deux parties pour simplifier la pose. Corps polypropylène gris et diffuseur polycarbonate opale. Douille E27 sans lampe.



Données Générales :

Type luminaire	Hublots
Type de source	Sans lampe
Nombre de source	1
Durée de vie L80B10	h
Type de déclenchement	ON/OFF
T° de fonctionnement	-10 °C / +25 °C
Matériaux diffuseur	Polycarbonate opale
Matériaux anneau/corps	Polycarbonate
Couleur	Gris RAL 7024
Garantie	1 an
Eligible CEE/BAR EQ 110	Non

Données Mécaniques :

Longueur (mm)	
Largeur (mm)	98.0
Diamètre (mm)	260
Profondeur (mm)	
Entraxe de fixation	187.5
Poids (kg)	0.58
Antivandale	Oui

Données électriques :

Tension d'alimentation	230 VAC 50Hz
Puissance lumineuse	42 W
Facteur de puissance	
Classe électrique	II
Classe énergétique	
Dimmable	Non

Données Photométriques :

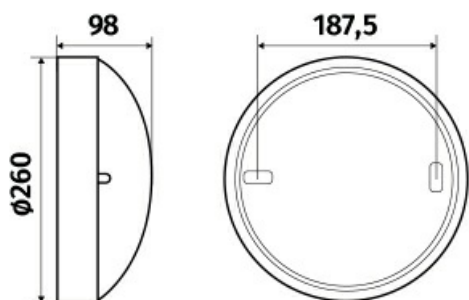
Flux utile (lumen)	0 lm
Efficacité du luminaire	lm/W
Intensité lumineuse	A
Température de couleur (Kelvin)	
IRC	
Risque photobiologique	

Données normatives :

Produit conforme aux prescriptions normatives suivantes :

- IEC 60598-1 : 2015
- IEC 60598-2-1

Dimensions



Performance énergétique



Courbes photométriques



La photométrie dépend de la source lumineuse.

La photométrie n'est pas disponible pour ce produit puisque la source lumineuse n'est pas fournie