



Réf : 073004

Axiome T1 E27 LED 500lm 3000K HF AV blanc

Hublot LED Axiome T1 E27 500lm 3000K hyperfréquence antivandale blanc, classe II, avec détecteur de mouvement, > IK10, IP54, applique/plafond, puiss.:10 W, L70/B50:35000 h, test fil incand.:650 °C, efficacité:50lm/W

Hublot fonctionnel et polyvalent. Diamètre optimisé de 260mm et d'épaisseur 98mm (taille 1). Embase et diffuseur en 2 parties pour simplifier la pose. Corps polypropylène blanc et diffuseur polycarbonate opale. Détection HF. Equipé d'une lampe LED.



Données Générales :

| | |
|-------------------------|---------------------|
| Type luminaire | Hublots |
| Type de source | Lampes LED |
| Nombre de source | 1 |
| Durée de vie L80B10 | 35000h |
| Type de déclenchement | Hyper Fréquence |
| T° de fonctionnement | -10 °C / +25 °C |
| Matériaux diffuseur | Polycarbonate opale |
| Matériaux anneau/corps | Polycarbonate |
| Couleur | Blanc RAL 9003 |
| Garantie | 1 an |
| Eligible CEE/BAR EQ 110 | Non |

Données Mécaniques :

| | |
|---------------------|-------|
| Longueur (mm) | |
| Largeur (mm) | 98.0 |
| Diamètre (mm) | 260 |
| Profondeur (mm) | |
| Entraxe de fixation | 187.5 |
| Poids (kg) | 0.99 |
| Antivandale | Oui |

Données électriques :

| | |
|------------------------|--------------|
| Tension d'alimentation | 230 VAC 50Hz |
| Puissance lumineuse | 9 W |
| Facteur de puissance | 0,56 |
| Classe électrique | II |
| Classe énergétique | autre |
| Dimmable | Non |

Données Photométriques :

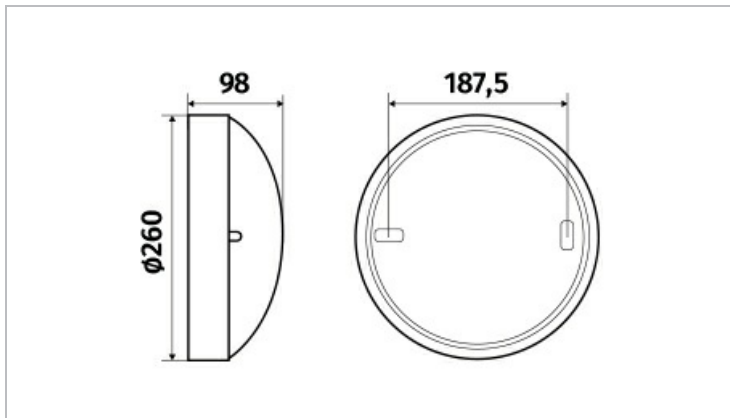
| | |
|---------------------------------|----------------------|
| Flux utile (lumen) | 500 lm |
| Efficacité du luminaire | 55.56 lm/W |
| Intensité lumineuse | 0.3733333333333333 A |
| Température de couleur (Kelvin) | 3000 |
| IRC | 80 |
| Risque photobiologique | |

Données normatives :

Produit conforme aux prescriptions normatives suivantes :

- IEC 60598-1 : 2015
- IEC 60598-2-1

Dimensions



Performance énergétique



Courbes photométriques

