



Réf : 070341

Atoll C320 LED 2500lm 3000K FO AV noir

Hublot Atoll C320 LED 2500lm 3000K flux orienté antivandale noir, classe II, > IK10, IP54, applique, puiss.:27 W, L70/B50:50000 h, L80/B10:50000 h, risque photobiologique:GR0, test fil incand.:850 °C, efficacité:92,6lm/W
Hublot décoratif carré avec un diffuseur légèrement arrondi, de 320mm de côté, profondeur 103mm avec 2 ouvertures latérales permettant d'apporter un éclairage indirect décoratif.
Solution Antivandale : 4 points de fixation en bordure limite de hubl



Données Générales :

Type luminaire	Hublots
Type de source	Platine LED
Nombre de source	1
Durée de vie L80B10	50000h
Type de déclenchement	ON/OFF
T° de fonctionnement	-10 °C / +25 °C
Matériaux diffuseur	Polycarbonate
Matériaux anneau/corps	Polycarbonate
Couleur	Noir RAL 9005
Garantie	5 ans
Eligible CEE/BAR EQ 110	Non

Données Mécaniques :

Longueur (mm)	320.0
Largeur (mm)	103.0
Diamètre (mm)	
Profondeur (mm)	320.0
Entraxe de fixation	258
Poids (kg)	1.66
Antivandale	Oui

Données électriques :

Tension d'alimentation	230 VAC 50Hz
Puissance lumineuse	27 W
Facteur de puissance	0,96
Classe électrique	II
Classe énergétique	autre
Dimmable	Non

Données Photométriques :

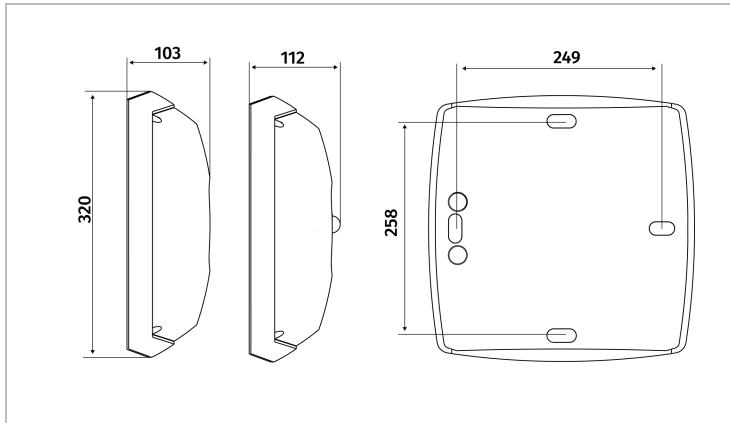
Flux utile (lumen)	2500 lm
Efficacité du luminaire	92.5925925925926 lm/W
Intensité lumineuse	21.1 A
Température de couleur (Kelvin)	3000
IRC	80
Risque photobiologique	GR0

Données normatives :

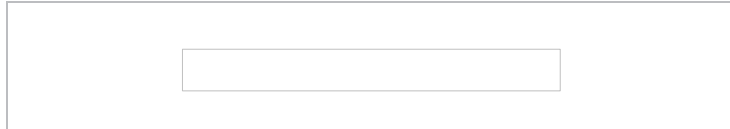
Produit conforme aux prescriptions normatives suivantes :

- IEC 60598-1 : 2015
- IEC 60598-2-1

Dimensions



Performance énergétique



Courbes photométriques

