

Nouveau !



Réf : 072025

## Alizé T1 LED 1400lm 4000K gris 7016

Hublot LED Alizé T1 1400lm 4000K gris 7016, classe II, IK10, IP55, applique/plafond, puiss.:11,5 W, L70/B50:60000 h, L80/B10:50000 h, risque photobiologique:GR0, test fil incand.:650 °C, efficacité:121,7lm/W

Hublot LED fonctionnel et compact économique et facile à installer. Diamètre 260mm et épaisseur 58mm. Installation en 3 minutes chrono! Zéro maintenance, prêt à poser et ultra résistant.



### Données Générales :

Type luminaire	Hublots
Type de source	Platine LED
Nombre de source	1
Durée de vie L80B10	60000h
Type de déclenchement	ON/OFF
T° de fonctionnement	-10 °C / +25 °C
Matériaux diffuseur	Polycarbonate
Matériaux anneau/corps	Polycarbonate
Couleur	Gris RAL 7016
Garantie	5 ans
Eligible CEE/BAR EQ 110	Non

### Données Mécaniques :

Longueur (mm)	
Largeur (mm)	58.0
Diamètre (mm)	260
Profondeur (mm)	
Entraxe de fixation	110
Poids (kg)	0.42
Antivandale	Oui

### Données électriques :

Tension d'alimentation	230 VAC 50Hz
Puissance lumineuse	11,5 W
Facteur de puissance	0,98
Classe électrique	II
Classe énergétique	autre
Dimmable	Non

### Données Photométriques :

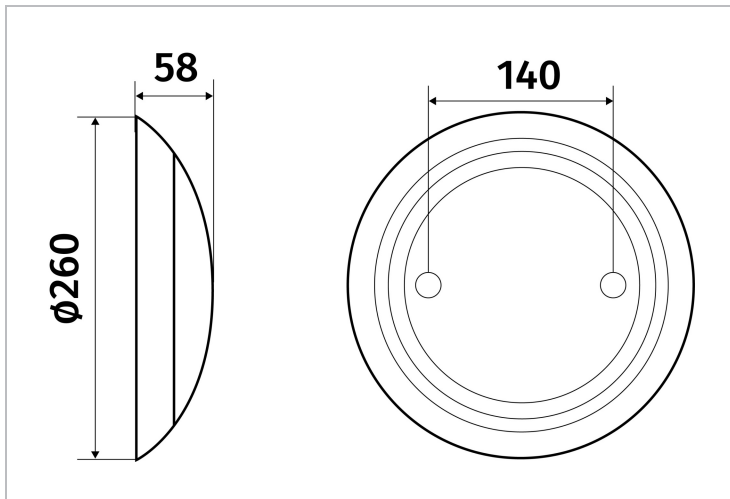
Flux utile (lumen)	1400 lm
Efficacité du luminaire	121.739130434782609 lm/W
Intensité lumineuse	A
Température de couleur (Kelvin)	4000
IRC	80
Risque photobiologique	GR0

### Données normatives :

Produit conforme aux prescriptions normatives suivantes :

- IEC 60598-1 : 2015
- IEC 60598-2-1

## Dimensions



## Performance énergétique



## Courbes photométriques

