



Réf : 070825

## Vernosc Néo T1 LED 1100lm 3000/4000K HFA gris 7016

Hublot LED Vernosc Néo T1 1100lm 3000/4000K hyperfréquence fixe type A gris 7016, classe II, avec détecteur de mouvement, IK10, IP55, applique/plafond, puiss.:12 W, L70/B50:60000 h, photobio:GR0, test fil incand.:650 °C, efficacité:91,6lm/W

Hublot LED fonctionnel et compact économique et facile à installer Diamètre 260mm et épaisseur 58mm (Taille 1) Intallation en 3 minutes chrono! Zéro maintenance, prêt à poser et ultra résistant Platine LED avec driver intégré Détecteur hyperfréque



### Données Générales :

|                         |                 |
|-------------------------|-----------------|
| Type luminaire          | Hublots         |
| Type de source          | Platine LED     |
| Nombre de source        | 1               |
| Durée de vie L80B10     | 60000h          |
| Type de déclenchement   | Hyper Frequence |
| T° de fonctionnement    | -10 °C / +25 °C |
| Matériaux diffuseur     | Polycarbonate   |
| Matériaux anneau/corps  | Polycarbonate   |
| Couleur                 | Gris RAL 7016   |
| Garantie                | 5 ans           |
| Eligible CEE/BAR EQ 110 | Oui             |

### Données Mécaniques :

|                     |       |
|---------------------|-------|
| Longueur (mm)       |       |
| Largeur (mm)        | 58.0  |
| Diamètre (mm)       | 260   |
| Profondeur (mm)     |       |
| Entraxe de fixation | 110   |
| Poids (kg)          | 0.455 |
| Antivandale         | Oui   |

### Données électriques :

|                        |              |
|------------------------|--------------|
| Tension d'alimentation | 230 VAC 50Hz |
| Puissance lumineuse    | 12 W         |
| Facteur de puissance   | 0,98         |
| Classe électrique      | II           |
| Classe énergétique     | autre        |
| Dimmable               | Non          |

### Données Photométriques :

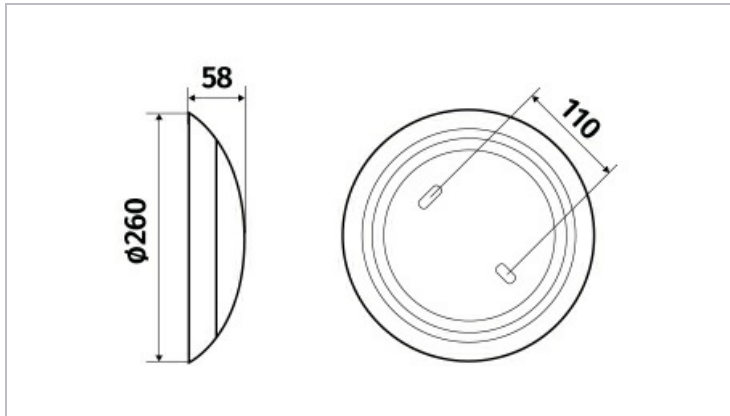
|                                 |            |
|---------------------------------|------------|
| Flux utile (lumen)              | 1100 lm    |
| Efficacité du luminaire         | 91.67 lm/W |
| Intensité lumineuse             | A          |
| Température de couleur (Kelvin) | 4000       |
| IRC                             | 80         |
| Risque photobiologique          | GR0        |

### Données normatives :

Produit conforme aux prescriptions normatives suivantes :

- IEC 60598-1 : 2015
- IEC 60598-2-1

## Dimensions



## Performance énergétique



## Courbes photométriques

