



Réf : 076483

Squad LED 2100lm 3000K HF AV noir

Hublot LED Squad 2100lm 3000K hyperfréquence antivandale noir, classe II, avec détecteur de mouvement, > IK10, IP65, applique/plafond, puiss.:21 W, L70/B50:50000 h, photobio:GR0, test fil incand.:850 °C, efficacité:100lm/W

Hublot fonctionnel en deux parties: diffuseur solidaire de la colerette. Corps et diffuseur polycarbonate. Deux prédécoupes latérales pour goulotte 20x12,5mm. Solution antivandale: diffuseur fermé par 3 vis Torx. Equipé d'un détecteur hyperfréqué



Données Générales :

Type luminaire	Hublots
Type de source	Platine LED
Nombre de source	1
Durée de vie L80B10	50000h
Type de déclenchement	Hyper Fréquence
T° de fonctionnement	-10 °C / +25 °C
Matériaux diffuseur	Polycarbonate
Matériaux anneau/corps	Polycarbonate
Couleur	Noir RAL 9005
Garantie	5 ans
Eligible CEE/BAR EQ 110	Oui

Données Mécaniques :

Longueur (mm)	
Largeur (mm)	110.0
Diamètre (mm)	350
Profondeur (mm)	
Entraxe de fixation	250
Poids (kg)	1.37
Antivandale	Oui

Données électriques :

Tension d'alimentation	230 VAC 50Hz
Puissance lumineuse	21 W
Facteur de puissance	0,96
Classe électrique	II
Classe énergétique	autre
Dimmable	Non

Données Photométriques :

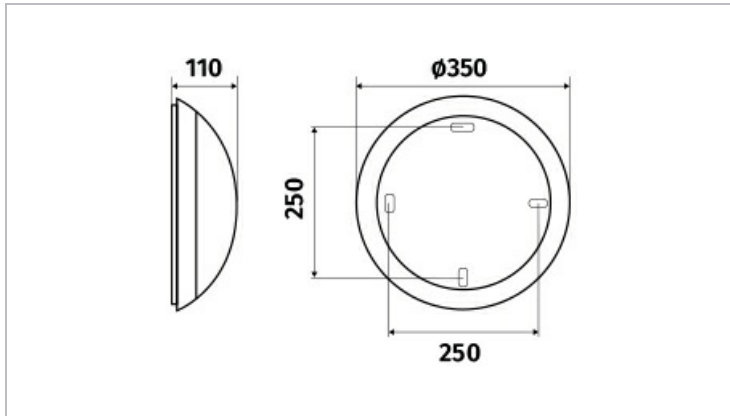
Flux utile (lumen)	2100 lm
Efficacité du luminaire	100 lm/W
Intensité lumineuse	21.1 A
Température de couleur (Kelvin)	3000
IRC	80
Risque photobiologique	GR0

Données normatives :

Produit conforme aux prescriptions normatives suivantes :

- IEC 60598-1 : 2015
- IEC 60598-2-1

Dimensions



Performance énergétique



Courbes photométriques

