



Réf : 079404

Squad E27 SSL AV noir

Hublot Squad E27 sans source lumineuse antivandale noir, classe II, > IK10, IP65, montage en applique/plafond, puissance du système:70 W, test au fil incandescent:850 °C

Hublot fonctionnel diamètre 350mm et de profondeur 110mm en deux parties : diffuseur solidaire de la colerette. Corps et diffuseur polycarbonate, avec 2 prédécoupes latérales pour goulotte 20x12,5mm. . Solution Antivandale : Capot diffuseur antiva



Données Générales :

Type luminaire	Hublots
Type de source	Sans lampe
Nombre de source	1
Durée de vie L80B10	h
Type de déclenchement	ON/OFF
T° de fonctionnement	-10 °C / +25 °C
Matériaux diffuseur	Polycarbonate
Matériaux anneau/corps	Polycarbonate
Couleur	Noir RAL 9005
Garantie	1 an
Eligible CEE/BAR EQ 110	Non

Données Mécaniques :

Longueur (mm)	
Largeur (mm)	110.0
Diamètre (mm)	350
Profondeur (mm)	
Entraxe de fixation	250
Poids (kg)	1.22
Antivandale	Oui

Données électriques :

Tension d'alimentation	230 VAC 50Hz
Puissance lumineuse	70 W
Facteur de puissance	
Classe électrique	II
Classe énergétique	
Dimmable	Non

Données Photométriques :

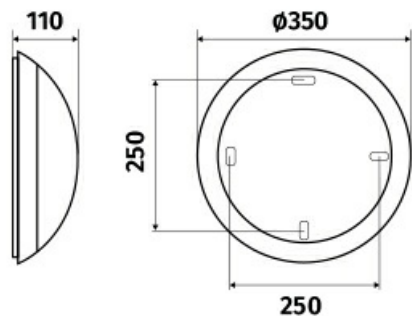
Flux utile (lumen)	0 lm
Efficacité du luminaire	lm/W
Intensité lumineuse	A
Température de couleur (Kelvin)	
IRC	
Risque photobiologique	

Données normatives :

Produit conforme aux prescriptions normatives suivantes :

- IEC 60598-1 : 2015
- IEC 60598-2-1

Dimensions



Performance énergétique



Courbes photométriques



La photométrie dépend de
la source lumineuse.

La photométrie n'est pas disponible
pour ce produit puisque
la source lumineuse n'est pas fournie

1, rue Monseigneur Ancel - 69800 Saint-Priest
Tél. : + 33 (0)4 72 11 39 90 - Fax : + 33 (0)4 72 11 39 99
Mail : contact@lebenoid.fr

Nous nous réservons le droit d'apporter des modifications techniques ou de modifier le contenu sans préavis. Lébénoid® décline toute responsabilité concernant toute erreur potentielle ou tout manque d'information éventuel dans ce document. Nous nous réservons tous les droits relatifs à ce document, aux sujets et aux illustrations contenus dans ce document. Toute reproduction, divulgation à des tiers ou utilisation de son contenu, en tout ou partie, sont interdites sans l'autorisation écrite préalable de Lébénoid®.

Copyright© 2024 Lébénoid - Tous droits réservés