



Réf : 071509

## Sextan applique H/B E27 LED 500lm 3000K FA blanc

Applique LED Sextan éclairage indirect haut et bas E27 500lm 3000K en fonte d'aluminium blanc, classe I, IK02, IP44, applique, puiss.:9 W, L70/B50:35000 h, test fil incand.:850 °C, efficacité:55,6lm/W

Applique décorative, longueur 372mm, profondeur 111,5mm, demi-lune avec bandeau pour éclairage indirect haut et bas. Deux orientations de flux pour moduler les ambiances. Diffuseur verre à double courbure.



### Données Générales :

Type luminaire	Appliques
Type de source	Lampes LED
Nombre de source	2
Durée de vie L80B10	35000h
Type de déclenchement	ON/OFF
T° de fonctionnement	-10 °C / +25 °C
Matériaux diffuseur	Verre
Matériaux anneau/corps	Fonte Aluminium
Couleur	Blanc RAL 9003
Garantie	1 an
Eligible CEE/BAR EQ 110	Non

### Données Mécaniques :

Longueur (mm)	167.5
Largeur (mm)	102.0
Diamètre (mm)	
Profondeur (mm)	372.0
Entraxe de fixation	280
Poids (kg)	1.98
Antivandale	Non

### Données électriques :

Tension d'alimentation	230 VAC 50Hz
Puissance lumineuse	9 W
Facteur de puissance	0,56
Classe électrique	I
Classe énergétique	autre
Dimmable	Non

### Données Photométriques :

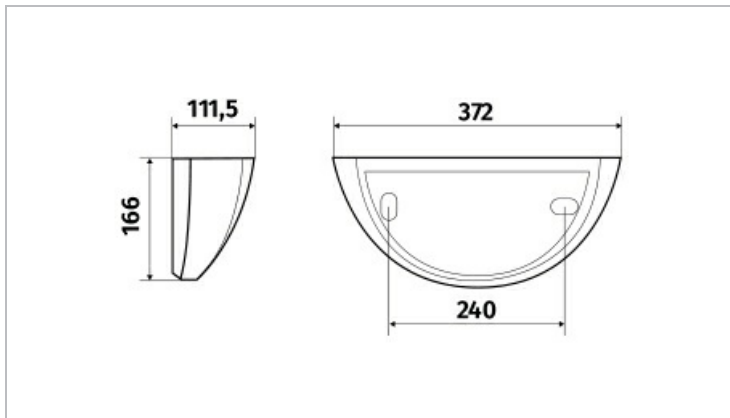
Flux utile (lumen)	500 lm
Efficacité du luminaire	55.55555555555556 lm/W
Intensité lumineuse	A
Température de couleur (Kelvin)	3000
IRC	80
Risque photobiologique	

### Données normatives :

Produit conforme aux prescriptions normatives suivantes :

- IEC 60598-1 : 2015
- IEC 60598-2-1

## Dimensions



## Performance énergétique



## Courbes photométriques

