



Réf : 083102

## Pure Tops D3 LED 1330lm 4000K blanc

Downlight LED Tops D3 1330lm 4000K blanc, classe II, IK08, IP20, adapté à un montage encastré, puissance:14 W, risque photobiologique:GR0, test au fil incandescent:650 °C, efficacité:95lm/W, montage au plafond



### Données Générales :

Type luminaire	Spot
Type de source	Platine LED
Nombre de source	1
Durée de vie L80B10	h
Type de déclenchement	ON/OFF
T° de fonctionnement	-20 °C / +40 °C
Matériaux diffuseur	Polycarbonate
Matériaux anneau/corps	Polycarbonate
Couleur	Blanc RAL 9003
Garantie	1 an
Eligible CEE/BAR EQ 110	Non

### Données Mécaniques :

Longueur (mm)	
Largeur (mm)	68.5
Diamètre (mm)	174
Profondeur (mm)	
Entraxe de fixation	0
Poids (kg)	0.29
Antivandale	Non

### Données électriques :

Tension d'alimentation	230 VAC 50Hz
Puissance lumineuse	14 W
Facteur de puissance	0,8
Classe électrique	II
Classe énergétique	autre
Dimmable	Non

### Données Photométriques :

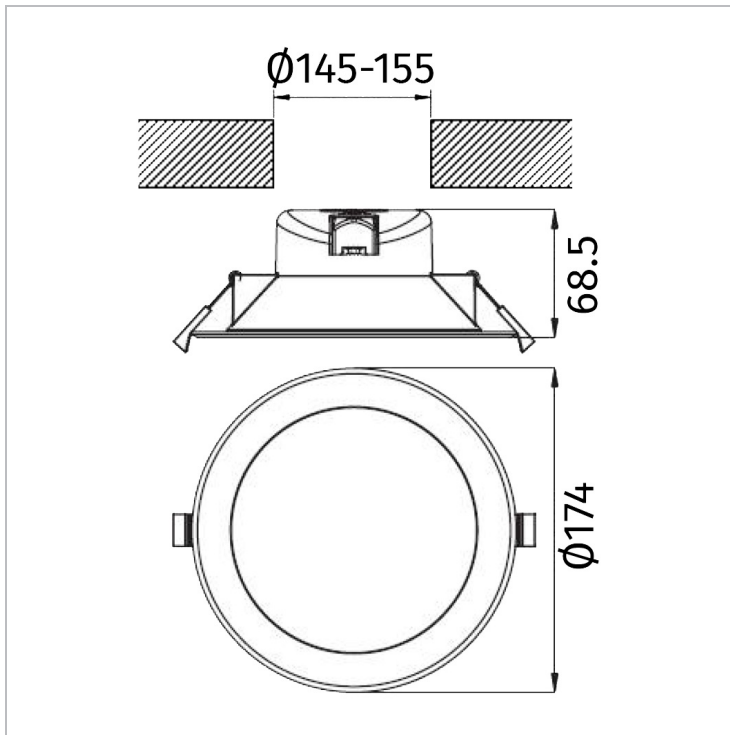
Flux utile (lumen)	1330 lm
Efficacité du luminaire	95 lm/W
Intensité lumineuse	A
Température de couleur (Kelvin)	4000
IRC	80
Risque photobiologique	GR0

### Données normatives :

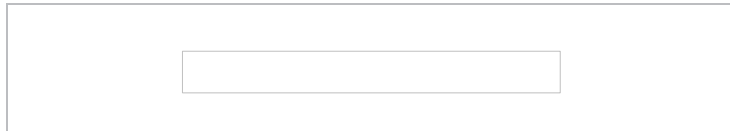
Produit conforme aux prescriptions normatives suivantes :

- IEC 60598-1 : 2015
- IEC 60598-2-1

## Dimensions



## Performance énergétique



## Courbes photométriques

