



Réf : 075302

Ovale E27 SSL grille pattes blanc

Hublot Ovale E27, livré sans lampe, grille pattes blanc, classe II, IK04, IP44, montage en applique/plafond, puissance du système:15 W, test au fil incandescent:650 °C
Applique fonctionnelle ovale avec pattes. Montage murale. Intérieur ou extérieur. Anneau et grille en polypropylène, diffuseur en verre. Montage facile : 2 points de fixation avec rattrapage de jeu. Livré sans lampe (douille E27).



Données Générales :

Type luminaire	Hublots
Type de source	Sans lampe
Nombre de source	1
Durée de vie L80B10	h
Type de déclenchement	ON/OFF
T° de fonctionnement	-10 °C / +25 °C
Matériaux diffuseur	Verre
Matériaux anneau/corps	Polypropylène
Couleur	Blanc RAL 9003
Garantie	1 an
Eligible CEE/BAR EQ 110	Non

Données Mécaniques :

Longueur (mm)	125.0
Largeur (mm)	170.0
Diamètre (mm)	
Profondeur (mm)	108.0
Entraxe de fixation	60
Poids (kg)	0.423
Antivandale	Non

Données électriques :

Tension d'alimentation	230 VAC 50Hz
Puissance lumineuse	15 W
Facteur de puissance	
Classe électrique	II
Classe énergétique	
Dimmable	Non

Données Photométriques :

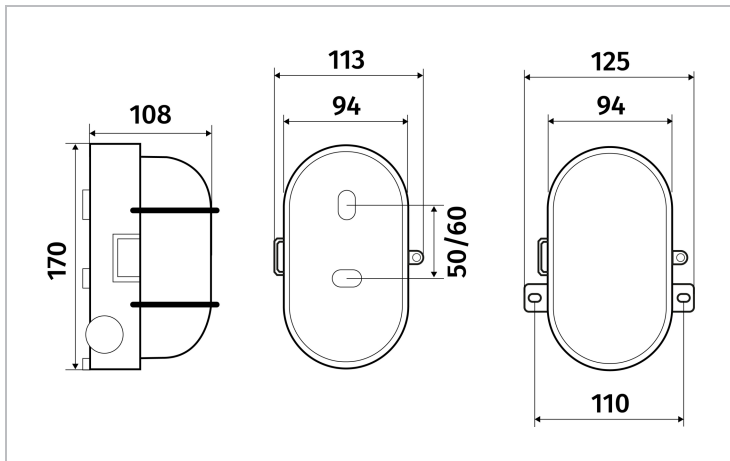
Flux utile (lumen)	0 lm
Efficacité du luminaire	lm/W
Intensité lumineuse	A
Température de couleur (Kelvin)	
IRC	
Risque photobiologique	

Données normatives :

Produit conforme aux prescriptions normatives suivantes :

- IEC 60598-1 : 2015
- IEC 60598-2-1

Dimensions



Performance énergétique



Courbes photométriques



La photométrie dépend de
la source lumineuse.

La photométrie n'est pas disponible
pour ce produit puisque
la source lumineuse n'est pas fournie