



Réf : 075010

## Orcade rétro alu rond LED 900lm 4000K noir

Hublot LED Orcade rétro alu rond 900lm 4000K noir, classe I, IK10, IP54, applique/plafond, puiss.:18 W, L70/B50:20000 h, L80/B10:40000 h, risque photobiologique:GR0, test fil incand.:650 °C, efficacité:50lm/W

Hublot rond ultra résistant d'un diamètre de 280mm et de 93mm d'épaisseur. Coprs en aluminium et diffuseur polycarbonate opale. Hublot antivandale IK10.



### Données Générales :

Type luminaire	Hublots
Type de source	Platine LED
Nombre de source	1
Durée de vie L80B10	20000h
Type de déclenchement	ON/OFF
T° de fonctionnement	-20 °C / +50 °C
Matériaux diffuseur	Polycarbonate opale
Matériaux anneau/corps	Fonte Aluminium
Couleur	Noir RAL 9005
Garantie	1 an
Eligible CEE/BAR EQ 110	Non

### Données Mécaniques :

Longueur (mm)	
Largeur (mm)	93.0
Diamètre (mm)	280
Profondeur (mm)	
Entraxe de fixation	0
Poids (kg)	1.3
Antivandale	Oui

### Données électriques :

Tension d'alimentation	230 VAC 50Hz
Puissance lumineuse	18 W
Facteur de puissance	0,9
Classe électrique	I
Classe énergétique	autre
Dimmable	Non

### Données Photométriques :

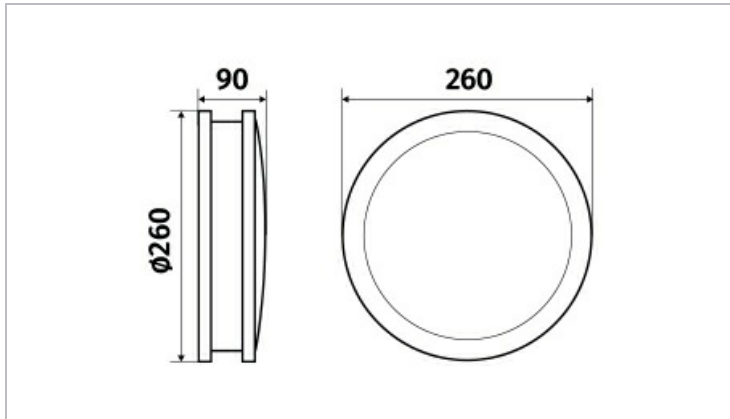
Flux utile (lumen)	900 lm
Efficacité du luminaire	50 lm/W
Intensité lumineuse	A
Température de couleur (Kelvin)	4000
IRC	80
Risque photobiologique	GR0

### Données normatives :

Produit conforme aux prescriptions normatives suivantes :

- IEC 60598-1 : 2015
- IEC 60598-2-1

## Dimensions



## Performance énergétique



## Courbes photométriques

