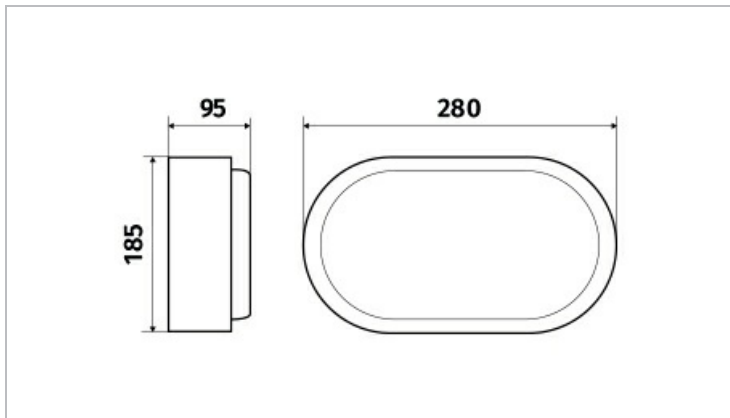


Dimensions



Performance énergétique



Courbes photométriques

