



Réf : 075005

## Orcade extra-plat carré T1 LED 1480lm 4000K blanc

Hublot LED Orcade extra-plat carré T1 1480lm 4000K blanc, classe II, IK08, IP44, applique/plafond, puiss.:15 W, L70/B50:25000 h, L80/B10:40000 h, risque photobiologique:GR0, test fil incand.:650 °C, efficacité:99,1lm/W

Hublot design extra-plat carré 220x220 et 48mm d'épaisseur. Corps et diffuseur polycarbonate opale pour un éclairage homogène aussi bien en intérieur qu'en extérieur. Fixation à clip sur une platine en acier maintenue par deux vis. Source LED.



### Données Générales :

Type luminaire	Hublots
Type de source	Platine LED
Nombre de source	1
Durée de vie L80B10	25000h
Type de déclenchement	ON/OFF
T° de fonctionnement	-20 °C / +40 °C
Matériaux diffuseur	Polycarbonate opale
Matériaux anneau/corps	-
Couleur	Blanc RAL 9003
Garantie	1 an
Eligible CEE/BAR EQ 110	Non

### Données Mécaniques :

Longueur (mm)	225.0
Largeur (mm)	220.0
Diamètre (mm)	
Profondeur (mm)	55.0
Entraxe de fixation	0
Poids (kg)	0.75
Antivandale	Non

### Données électriques :

Tension d'alimentation	230 VAC 50Hz
Puissance lumineuse	15 W
Facteur de puissance	0,9
Classe électrique	II
Classe énergétique	autre
Dimmable	Non

### Données Photométriques :

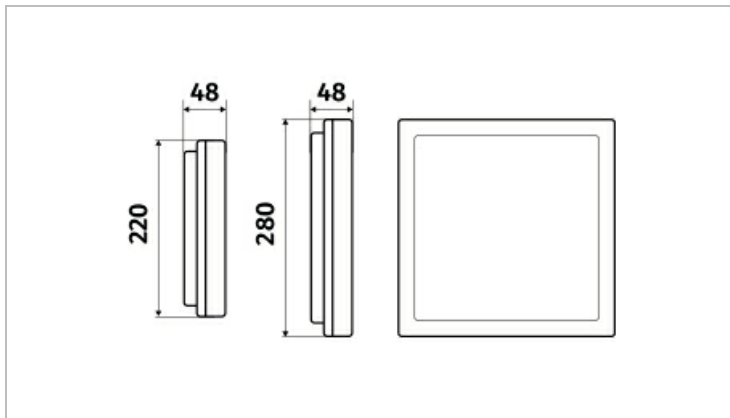
Flux utile (lumen)	1480 lm
Efficacité du luminaire	98.66666666666667 lm/W
Intensité lumineuse	A
Température de couleur (Kelvin)	4000
IRC	80
Risque photobiologique	GR0

### Données normatives :

Produit conforme aux prescriptions normatives suivantes :

- IEC 60598-1 : 2015
- IEC 60598-2-1

## Dimensions



## Performance énergétique



## Courbes photométriques

