



Réf : 076672

Lips bandeau E27 LED 500lm 3000K gris 9007

Applique LED Lips E27 500lm 3000K gris 9007, classe II, IK07, IP54, montage en applique, puiss.:10 W, durée de vie nominale L70/B50:35000 h, durée de vie nominale test au fil incand.:650 °C, efficacité:50lm/W

Applique décorative demi-lune, de hauteur 157mm, profondeur 99mm, avec bandeau pour éclairage direct et indirect, Corps et diffuseur polycarbonate IP54, IK07, classe II, 650 °C Livré avec une source LED 10W



Données Générales :

Type luminaire	Appliques
Type de source	Lampes LED
Nombre de source	1
Durée de vie L80B10	35000h
Type de déclenchement	ON/OFF
T° de fonctionnement	-10 °C / +25 °C
Matériaux diffuseur	Polycarbonate opale
Matériaux anneau/corps	Polycarbonate
Couleur	Gris RAL 9007
Garantie	1 an
Eligible CEE/BAR EQ 110	Non

Données Mécaniques :

Longueur (mm)	378.0
Largeur (mm)	157.0
Diamètre (mm)	
Profondeur (mm)	99.0
Entraxe de fixation	244
Poids (kg)	0.796
Antivandale	Non

Données électriques :

Tension d'alimentation	230 VAC 50Hz
Puissance lumineuse	10 W
Facteur de puissance	0,56
Classe électrique	II
Classe énergétique	autre
Dimmable	Non

Données Photométriques :

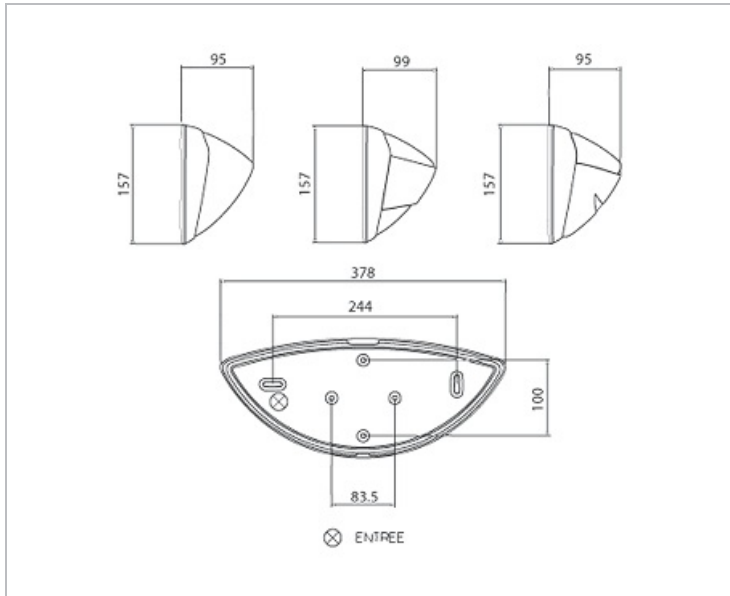
Flux utile (lumen)	500 lm
Efficacité du luminaire	50 lm/W
Intensité lumineuse	A
Température de couleur (Kelvin)	3000
IRC	80
Risque photobiologique	

Données normatives :

Produit conforme aux prescriptions normatives suivantes :

- IEC 60598-1 : 2015
- IEC 60598-2-1

Dimensions



Performance énergétique



Courbes photométriques

