



Réf : 076607

## Lips E27 LED 500lm 3000K noir

Applique LED Lips E27 500lm 3000K noir, classe II, IK07, IP54, montage en applique, puissance:10 W, durée de vie nominale L70/B50:35000 h, durée de vie nominale test au fil incandescent:650 °C, efficacité:50lm/W

Applique décorative en forme de demi-lune pour éclairage direct. Corps et diffuseur polycarbonate. Version Bandeau blanc. Livré avec une source LED.



### Données Générales :

|                         |                     |
|-------------------------|---------------------|
| Type luminaire          | Appliques           |
| Type de source          | Lampes LED          |
| Nombre de source        | 1                   |
| Durée de vie L80B10     | 35000h              |
| Type de déclenchement   | ON/OFF              |
| T° de fonctionnement    | -10 °C / +25 °C     |
| Matériaux diffuseur     | Polycarbonate opale |
| Matériaux anneau/corps  | Polycarbonate       |
| Couleur                 | Noir RAL 9005       |
| Garantie                | 1 an                |
| Eligible CEE/BAR EQ 110 | Non                 |

### Données Mécaniques :

|                     |       |
|---------------------|-------|
| Longueur (mm)       | 378.0 |
| Largeur (mm)        | 157.0 |
| Diamètre (mm)       |       |
| Profondeur (mm)     | 95.0  |
| Entraxe de fixation | 244   |
| Poids (kg)          | 0.746 |
| Antivandale         | Non   |

### Données électriques :

|                        |              |
|------------------------|--------------|
| Tension d'alimentation | 230 VAC 50Hz |
| Puissance lumineuse    | 10 W         |
| Facteur de puissance   | 0,56         |
| Classe électrique      | II           |
| Classe énergétique     | autre        |
| Dimmable               | Non          |

### Données Photométriques :

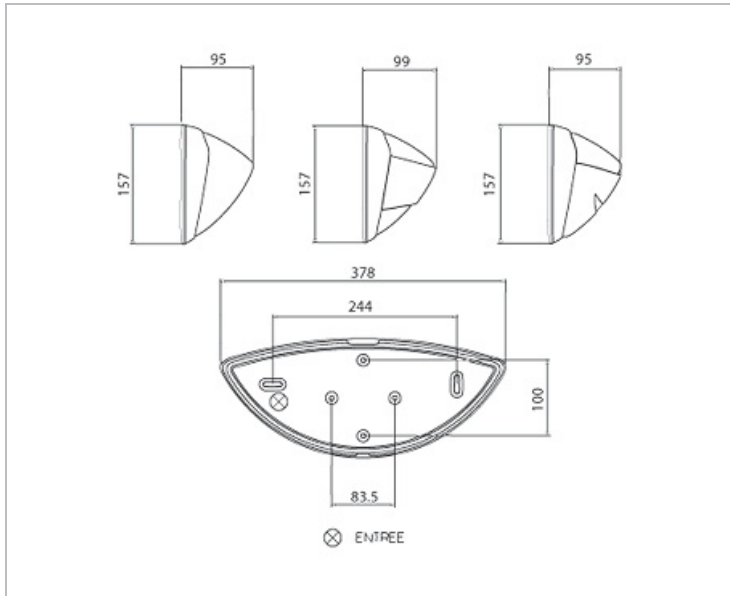
|                                 |         |
|---------------------------------|---------|
| Flux utile (lumen)              | 500 lm  |
| Efficacité du luminaire         | 50 lm/W |
| Intensité lumineuse             | A       |
| Température de couleur (Kelvin) | 3000    |
| IRC                             | 80      |
| Risque photobiologique          |         |

### Données normatives :

Produit conforme aux prescriptions normatives suivantes :

- IEC 60598-1 : 2015
- IEC 60598-2-1

## Dimensions



## Performance énergétique



## Courbes photométriques

