



Réf : 077764

H62 E27 SSL blanc

Hublot 62 rond E27 sans source lumineuse blanc, classe II, IK08, IP44, montage en applique/plafond, puissance du système:15 W, test au fil incandescent:650 °C
Hublot fonctionnel. Montage mural ou plafonnier, installation intérieur ou extérieur. Anneau en polypropylène blanc et diffuseur en PC. Ouverture facile en 1/4 de tour. Deux points de fixation (avec ratrappage de jeu). Douille E27 sans lampe.



Données Générales :

Type luminaire	Hublots
Type de source	Sans lampe
Nombre de source	1
Durée de vie L80B10	h
Type de déclenchement	ON/OFF
T° de fonctionnement	-10 °C / +25 °C
Matériaux diffuseur	Polycarbonate
Matériaux anneau/corps	Polypropylène
Couleur	Blanc RAL 9003
Garantie	1 an
Eligible CEE/BAR EQ 110	Non

Données Mécaniques :

Longueur (mm)	
Largeur (mm)	122.0
Diamètre (mm)	225
Profondeur (mm)	
Entraxe de fixation	150
Poids (kg)	0.45
Antivandale	Non

Données électriques :

Tension d'alimentation	230 VAC 50Hz
Puissance lumineuse	15 W
Facteur de puissance	
Classe électrique	II
Classe énergétique	
Dimmable	Non

Données Photométriques :

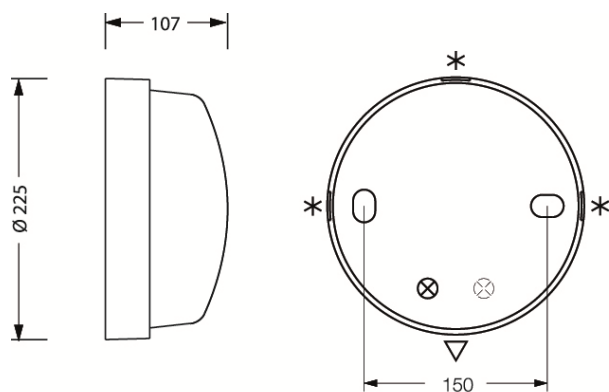
Flux utile (lumen)	0 lm
Efficacité du luminaire	lm/W
Intensité lumineuse	A
Température de couleur (Kelvin)	
IRC	
Risque photobiologique	

Données normatives :

Produit conforme aux prescriptions normatives suivantes :

- IEC 60598-1 : 2015
- IEC 60598-2-1

Dimensions

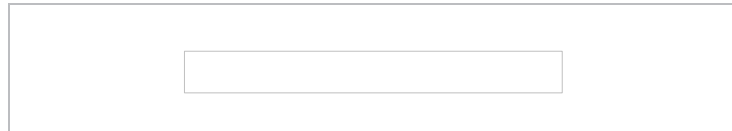


* Pré-découpes entrées latérales tube Ø 16 mm ou Ø 20 mm / moulure

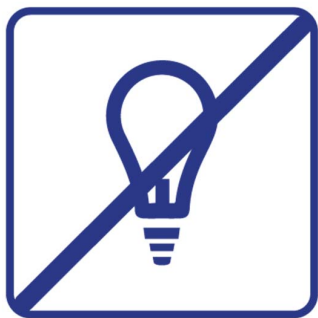
⊗ Entrées

▽ Pré-découpes entrées latérales tube Ø 16 mm

Performance énergétique



Courbes photométriques



La photométrie dépend de la source lumineuse.

La photométrie n'est pas disponible pour ce produit puisque la source lumineuse n'est pas fournie