



Réf : 074027

H350 LED 2700lm 4000K HF+V TC AV

Hublot LED H350 2700lm 4000K hyperfréquence préavis de veille télécommandé antivandale, classe II, IK10, IP65, applique/plafond, puiss.:24 W, L70/B50:50000h, photobio:GR0, test fil incand.:850 °C, efficacité:112,5lm/W

Hublot fonctionnel en deux parties : embase et diffuseur en connexion push-in. Détecteur hyperfréquence avec fonction veille. Corps polypropylène et diffuseur polycarbonate opale. Solution antivandale : capot diffuseur fermé par 3 vis Torx. 400



Données Générales :

Type luminaire	Hublots
Type de source	Platine LED
Nombre de source	1
Durée de vie L80B10	50000h
Type de déclenchement	HF préavis veille
T° de fonctionnement	-10 °C / +25 °C
Matériaux diffuseur	Polycarbonate opale
Matériaux anneau/corps	Polycarbonate
Couleur	Blanc RAL 9003
Garantie	5 ans
Eligible CEE/BAR EQ 110	Oui

Données Mécaniques :

Longueur (mm)	
Largeur (mm)	105.0
Diamètre (mm)	350
Profondeur (mm)	
Entraxe de fixation	250
Poids (kg)	1.45
Antivandale	Oui

Données électriques :

Tension d'alimentation	230 VAC 50Hz
Puissance lumineuse	24 W
Facteur de puissance	0,96
Classe électrique	II
Classe énergétique	autre
Dimmable	Oui

Données Photométriques :

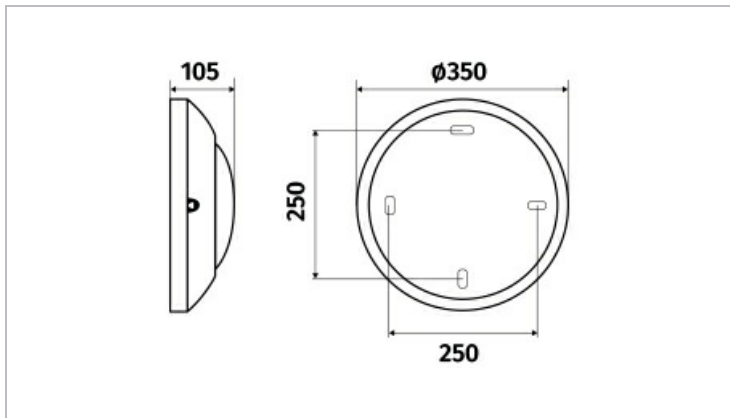
Flux utile (lumen)	2700 lm
Efficacité du luminaire	112.5 lm/W
Intensité lumineuse	21.1 A
Température de couleur (Kelvin)	4000
IRC	80
Risque photobiologique	GR0

Données normatives :

Produit conforme aux prescriptions normatives suivantes :

- IEC 60598-1 : 2015
- IEC 60598-2-1

Dimensions



Performance énergétique



Courbes photométriques

