



Réf : 074028

H350 LED 2200lm 3000K AV

Hublot LED H350 2200lm 3000K antivandale, classe II, IK10, IP65, applique/plafond, puissance:21 W, L70/B50:50000 h, L80/B10:50000 h, risque photobiologique:GR0, test fil incand.:850 °C, efficacité:104,8lm/W

Hublot fonctionnel en deux parties : embase et diffuseur en connexion push-in. Diamètre 350mm et profondeur 105mm. Corps polypropylène et diffuseur polycarbonate opale. Solution antivandale : capot diffuseur fermé par 3 vis Torx.



Données Générales :

Type luminaire	Hublots
Type de source	Platine LED
Nombre de source	1
Durée de vie L80B10	50000h
Type de déclenchement	ON/OFF
T° de fonctionnement	-10 °C / +25 °C
Matériaux diffuseur	Polycarbonate opale
Matériaux anneau/corps	Polycarbonate
Couleur	Blanc RAL 9003
Garantie	5 ans
Eligible CEE/BAR EQ 110	Non

Données Mécaniques :

Longueur (mm)	
Largeur (mm)	105.0
Diamètre (mm)	350
Profondeur (mm)	
Entraxe de fixation	250
Poids (kg)	1.23
Antivandale	Oui

Données électriques :

Tension d'alimentation	230 VAC 50Hz
Puissance lumineuse	21 W
Facteur de puissance	0,96
Classe électrique	II
Classe énergétique	autre
Dimmable	Non

Données Photométriques :

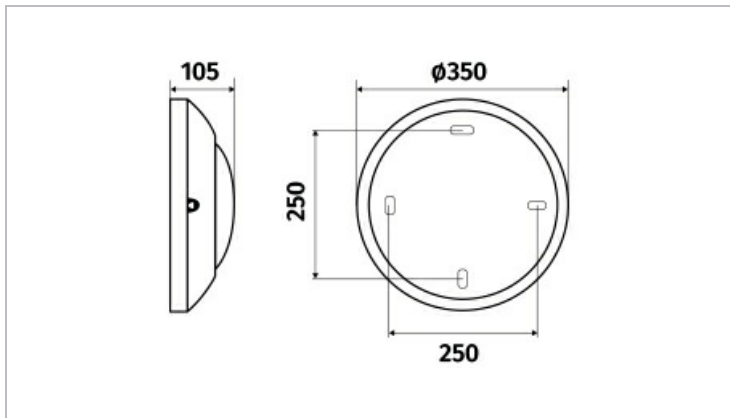
Flux utile (lumen)	2200 lm
Efficacité du luminaire	104.76 lm/W
Intensité lumineuse	21.1 A
Température de couleur (Kelvin)	3000
IRC	80
Risque photobiologique	GR0

Données normatives :

Produit conforme aux prescriptions normatives suivantes :

- IEC 60598-1 : 2015
- IEC 60598-2-1

Dimensions



Performance énergétique



Courbes photométriques

