



Réf : 055215

Eo S19 SSL Inter PC 2P+T blanc

Réglette Eo S19 sans source lumineuse interrupteur prise 2 pôles + terre blanc, classe I, IK07, IP24, montage en applique, puissance du système:75 W, test au fil incandescent:650 °C

Réglette longueur 445mm, largeur 64mm et profondeur 90mm. Embase polypropylène, diffuseur polycarbonate blanc. Livré sans lampe, 1x50W maxi, culot S19. Interrupteur intégré. Prise 16A 2P+T. Classe I.



Données Générales :

Type luminaire	Réglettes SDB
Type de source	Sans Lampe
Nombre de source	1
Durée de vie L80B10	h
Type de déclenchement	Interrupteur
T° de fonctionnement	-10 °C / +25 °C
Matériaux diffuseur	Polycarbonate opale
Matériaux anneau/corps	Polycarbonate
Couleur	Blanc RAL 9003
Garantie	1 an
Eligible CEE/BAR EQ 110	Non

Données Mécaniques :

Longueur (mm)	64.0
Largeur (mm)	90.0
Diamètre (mm)	
Profondeur (mm)	445.0
Entraxe de fixation	203
Poids (kg)	0.46
Antivandale	Non

Données électriques :

Tension d'alimentation	230 VAC 50Hz
Puissance lumineuse	75 W
Facteur de puissance	
Classe électrique	I
Classe énergétique	
Dimmable	Non

Données Photométriques :

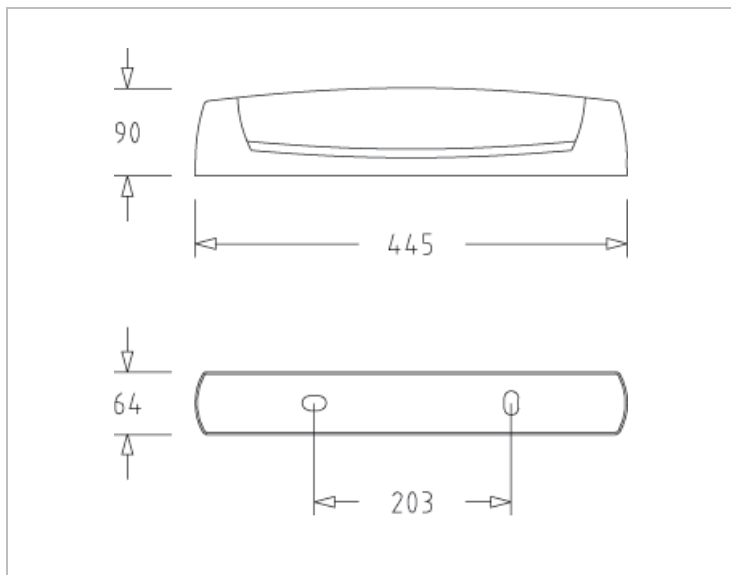
Flux utile (lumen)	0 lm
Efficacité du luminaire	lm/W
Intensité lumineuse	A
Température de couleur (Kelvin)	
IRC	
Risque photobiologique	

Données normatives :

Produit conforme aux prescriptions normatives suivantes :

- IEC 60598-1 : 2015
- IEC 60598-2-1

Dimensions



Performance énergétique



Courbes photométriques



La photométrie dépend de
la source lumineuse.

La photométrie n'est pas disponible
pour ce produit puisque
la source lumineuse n'est pas fournie