



Réf : 055315

## Eo S19 LED 400lm 3000K inter PC 2P+T blanc

Réglette LED Eo S19 400lm 3000K interrupteur prise 2 pôles + terre blanc, classe I, IK07, IP24, applique, puiss.:7 W, L70/B50 à 25°C:35000 h, L80/B10 à 25°C:35000 h, risque photobiologique:GR0, test fil incand.:650 °C, efficacité:57,1lm/W  
Réglette longueur 445mm, largeur 64mm et profondeur 90mm. Embase polypropylène, diffuseur polycarbonate blanc. Version lampée avec un tube LED 7W. Interrupteur intégré. Prise 16A 2P+T. Classe I.



### Données Générales :

Type luminaire	Réglettes SDB
Type de source	Lampes LED
Nombre de source	1
Durée de vie L80B10	35000h
Type de déclenchement	Interrupteur
T° de fonctionnement	-10 °C / +25 °C
Matériaux diffuseur	Polycarbonate opale
Matériaux anneau/corps	Polycarbonate
Couleur	Blanc RAL 9003
Garantie	1 an
Eligible CEE/BAR EQ 110	Non

### Données Mécaniques :

Longueur (mm)	64.0
Largeur (mm)	90.0
Diamètre (mm)	
Profondeur (mm)	445.0
Entraxe de fixation	203
Poids (kg)	0.53
Antivandale	Non

### Données électriques :

Tension d'alimentation	230 VAC 50Hz
Puissance lumineuse	7 W
Facteur de puissance	
Classe électrique	I
Classe énergétique	autre
Dimmable	Non

### Données Photométriques :

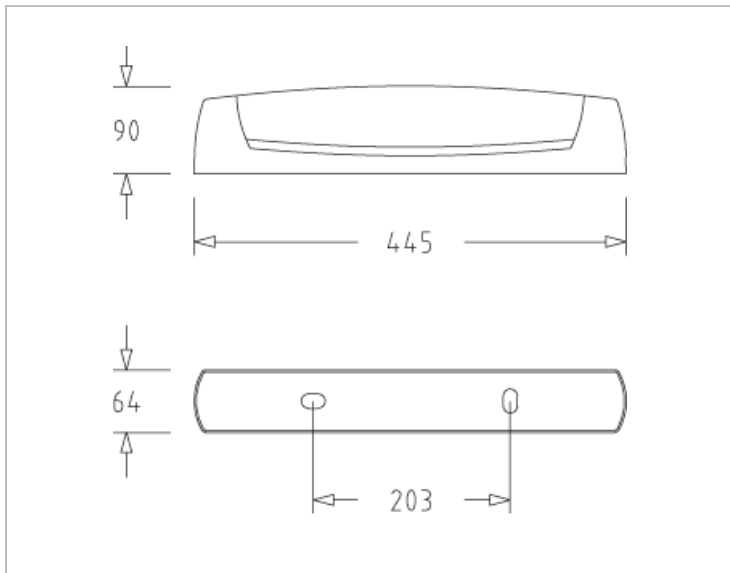
Flux utile (lumen)	400 lm
Efficacité du luminaire	57.14 lm/W
Intensité lumineuse	3 A
Température de couleur (Kelvin)	3000
IRC	80
Risque photobiologique	GR0

### Données normatives :

Produit conforme aux prescriptions normatives suivantes :

- IEC 60598-1 : 2015
- IEC 60598-2-1

## Dimensions



## Performance énergétique



## Courbes photométriques

